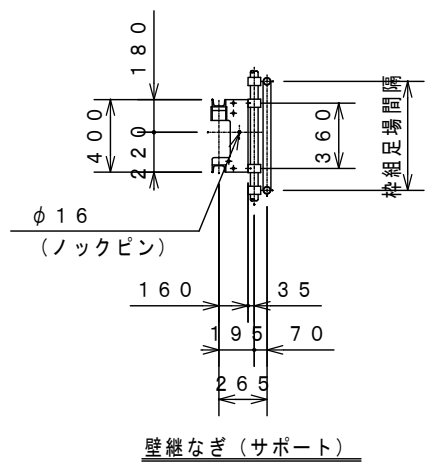
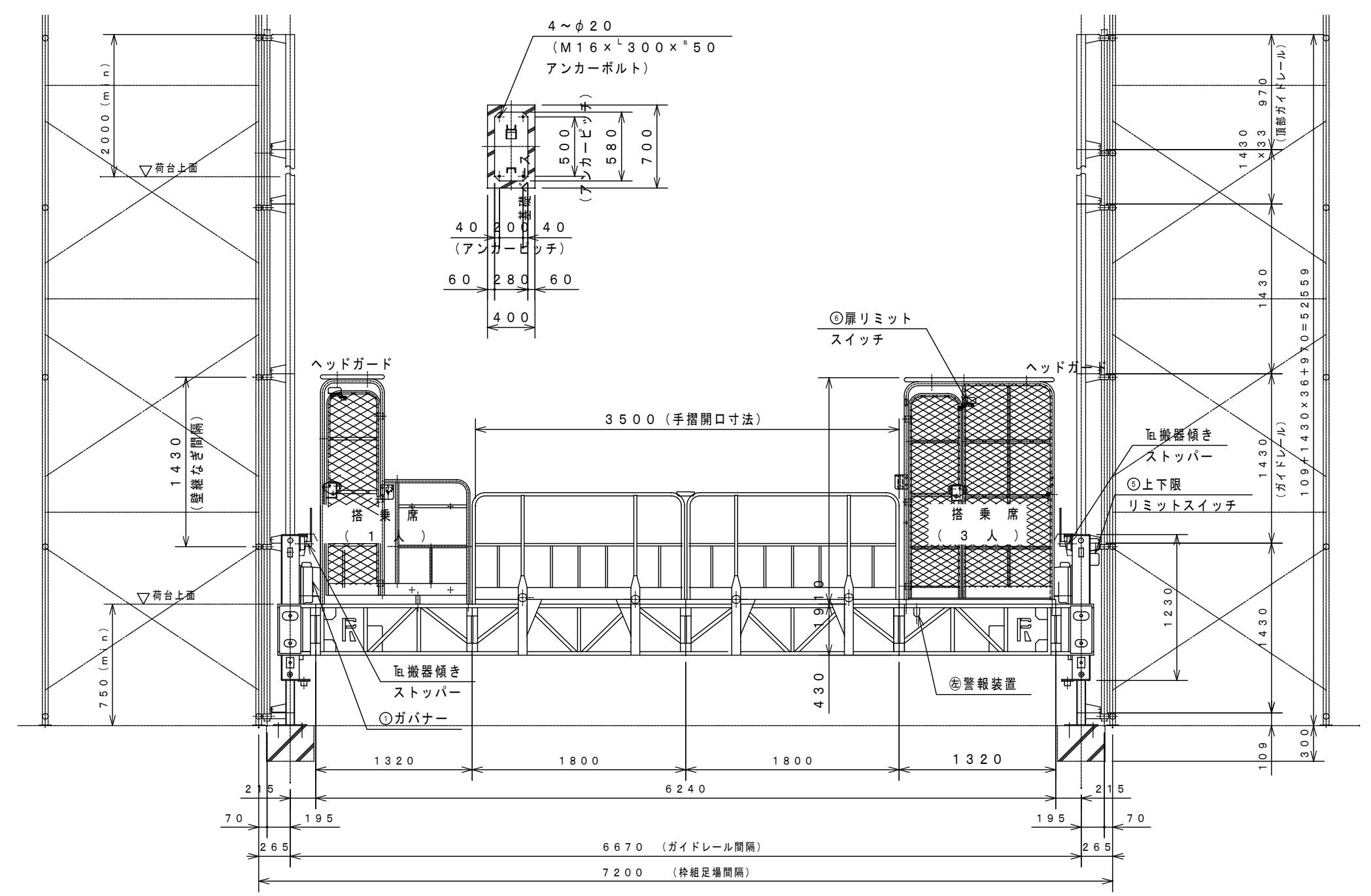
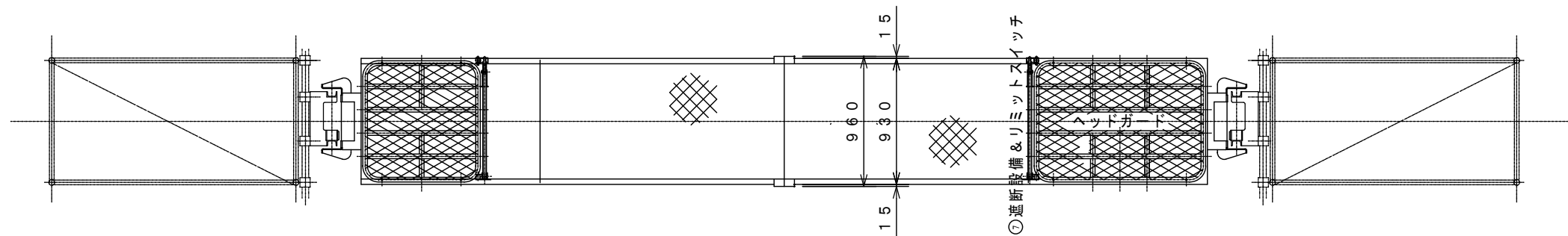


仕 様	
用 途	ロングスパン工用エレベーター
名 称	KRD-800 ローターデッキ
積 載 荷 重	700 ^{kg}
荷台寸法	930×6000
ガイドレール間隔	6.67 ^m
枠組足場間隔	7.2 ^m
昇 降 方 式	ラック (ロータリー) 駆動式
操 作 方 式	レバーコントロール方式
場 程	50 ^m (max)
昇 降	8.3/10 m/min
速 度	50/60 Hz
昇降電動機	2.2 ^{kw} × 4 ^p ブレーキ付 2台
安 全 装 置	ガバナ落下防止装置
	No. 搬器傾き矯正装置 (制御盤内)
	KK 搬器傾き遮断装置 (制御盤内)
	Tel 搬器傾きストッパー
	⊕ 上・下限制御装置
	⊕ ドアリミットスイッチ
⊖ 遮断設備&リミットスイッチ	
⊖ 警報装置	
電 源	3相 200/220V
	50/60Hz

KOSHIHARA

訂		年月日	94. 1. 27	承認	検 図	設計	製 図	名	ロングスパン工用エレベーター (KRD-800 ローターデッキ)	符号	品 名	材 質	個 数	記 事
正		尺 度	1/10 1/2			真 崎		称	組立図 (片屋根: 930 幅)	図番	L-990-	(M001-0001-00-2)		

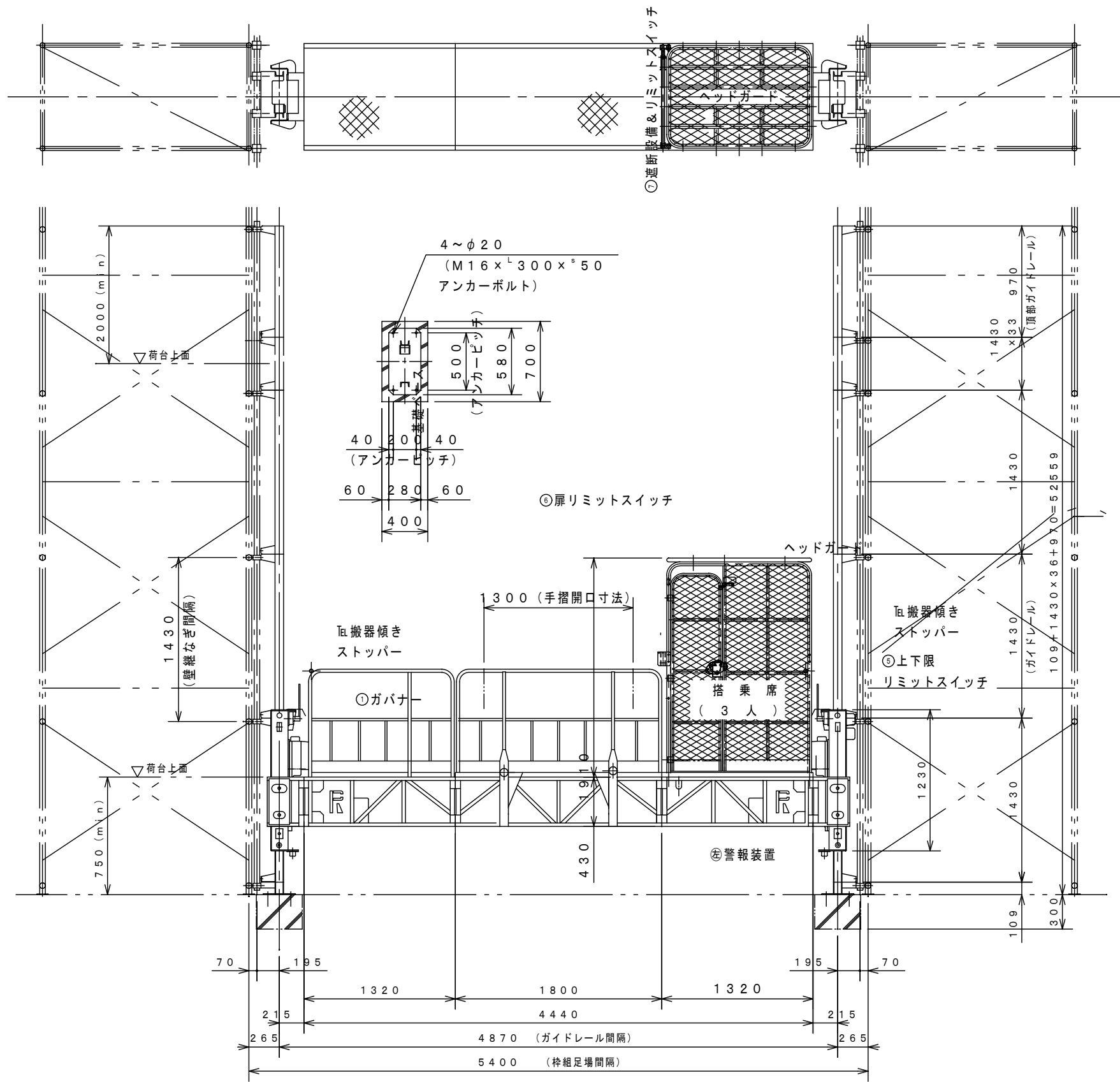


仕様	
用途	ロングパン工用エレベーター
名称	KRD-800 ローターデッキ
積載荷重	700 ^{kg}
荷台寸法	930×6000
ガイドレール間隔	6.67 ^m
枠組足場間隔	7.2 ^m
昇降方式	ラック (ロータリー) 駆動式
操作方式	レバーコントロール方式
揚程	50 ^m (max)
昇降速度	8.3/10 m/min 50/60 Hz
昇降電動機	2.2 ^{kw} × 4 ^p ブレーキ付 2台
安全装置	ガバナ落下防止装置
	No. 搬器傾き矯正装置 (制御盤内)
	KK 搬器傾き遮断装置 (制御盤内)
	Tel 搬器傾きストッパー
	⊕ 上・下限制御装置
	⊕ ドアリミットスイッチ
⊖ 遮断設備 & リミットスイッチ	
⊕ 警報装置	
電源	3相 200/220V 50/60Hz

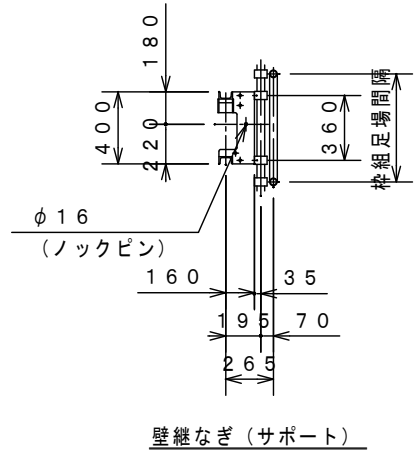
KOSHIHARA

訂正					年月日	94. 1. 27	承認	検	図	設計	製	図	名	真崎
					尺度	1/30							名称	

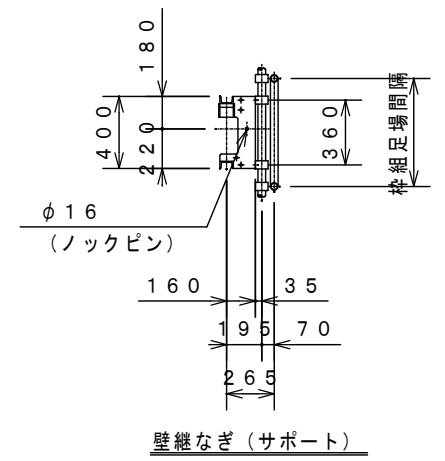
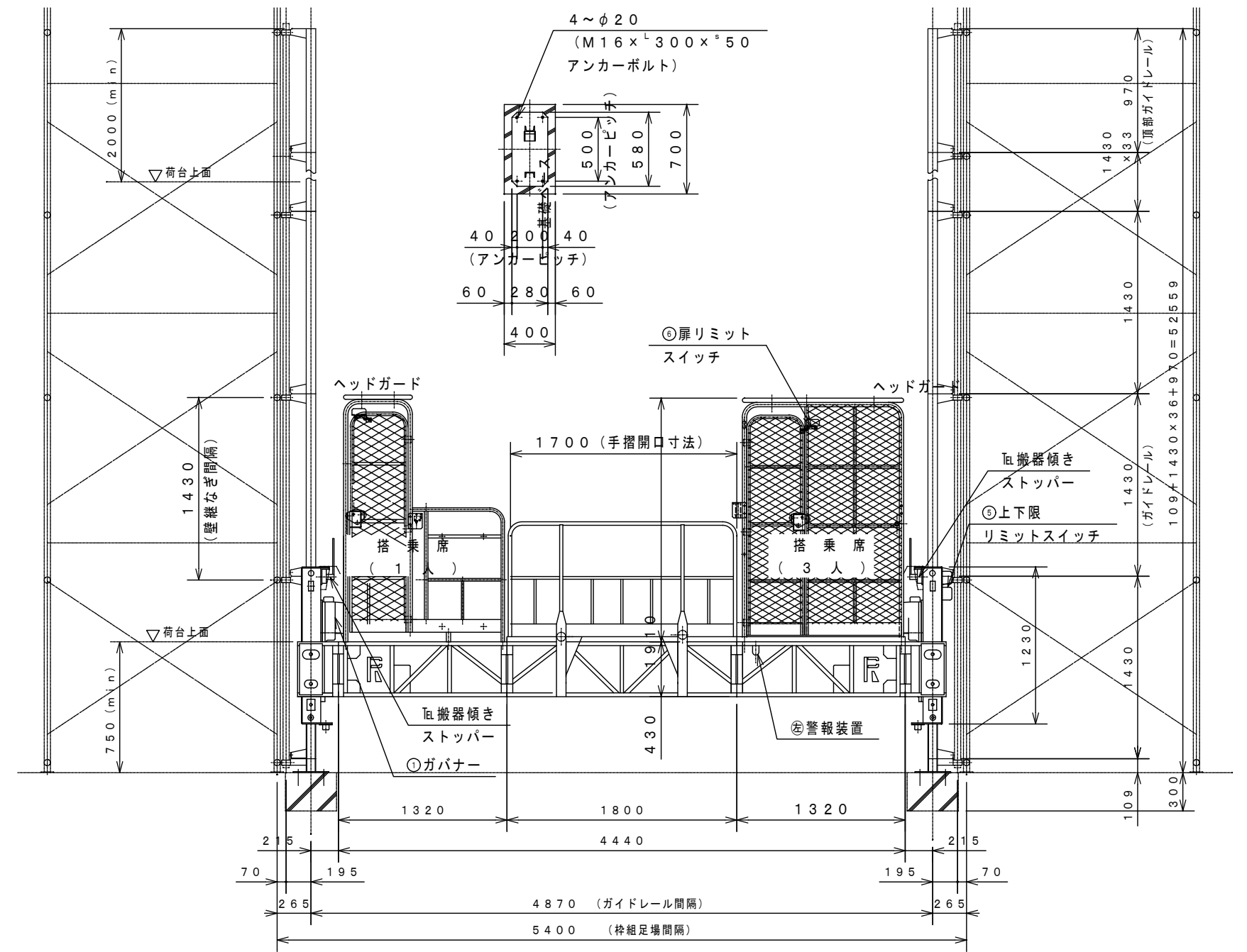
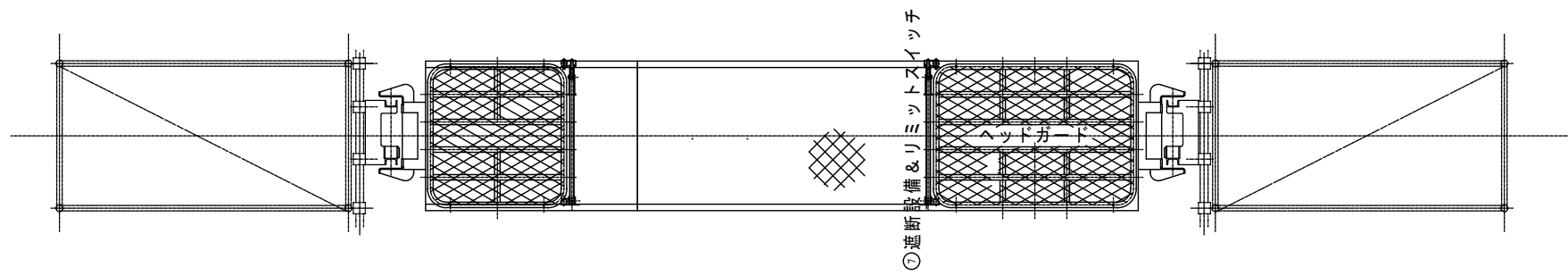
名称	ロングパン工用エレベーター (KRD-800 ローターデッキ)	符号		品名		材質		個数		記事
組立図 (両屋根: 930 幅)		図番	L-990-		(M001-0002-00-2)					



仕様	
用途	ロングスパン工用エレベーター
名称	KRD-800 ローターデッキ
積載荷重	700 ^{kg}
荷台寸法	930×4200
ガイドレール間隔	4.87 ^m
枠組足場間隔	5.4 ^m
昇降方式	ラック(ロータリー)駆動式
操作方式	レバーコントロール方式
揚程	50 ^m (max)
昇降速度	8.3/10 m/min 50/60 Hz
昇降電動機	2.2 ^{kw} × 4 ^p ブレーキ付 2台
安全装置	① ガバナ落下防止装置
	No. 搬器傾き矯正装置(制御盤内)
	KK 搬器傾き遮断装置(制御盤内)
	TEL 搬器傾きストッパー
	⊕ 上・下限制御装置
	⊕ ドアリミットスイッチ
② 遮断設備&リミットスイッチ	
③ 警報装置	
電源	3相 200/220V 50/60Hz



KOSHIHARA	訂		年月日	94. 1. 27	承認	検図	設計	製図	名	ロングスパン工用エレベーター(KRD-800 ローターデッキ)	符号	品名	材質	個数	記事
	正		尺度	1/10 ^{1/2}			真崎		称	組立図(片屋根: 930 幅)	図番	L-990-	(M001-0001-00-2)		



仕様	
用途	ロングスパン工事用エレベーター
名称	KRD-800 ローターデッキ
積載荷重	700 ^{kg}
荷台寸法	930×4200
ガイドレール間隔	4.87 ^m
枠組足場間隔	5.4 ^m
昇降方式	ラック(ロータリー)駆動式
操作方式	レバーコントロール方式
揚程	50 ^m (max)
昇降速度	8.3/10 m/min 50/60 Hz
昇降電動機	2.2 ^{kw} ×4 ^p ブレーキ付 2台
安全装置	ガバナ落下防止装置
	No. 搬器傾き矯正装置(制御盤内)
	KK 搬器傾き遮断装置(制御盤内)
	TEL 搬器傾きストッパー
	Ⓐ 上・下限制御装置
	Ⓧ ドアリミットスイッチ
	① 遮断設備&リミットスイッチ
	② 警報装置
電源	3相 200/220V 50/60Hz

KOSHIHARA

訂正						年月日	94. 1. 27	承認	検図	設計	製図	名	真崎
						尺度	1/30					称	

名	ロングスパン工事用エレベーター (KRD-800 ローターデッキ)	符号	品名	材質	個数	記事
称	組立図 (両屋根: 930 幅)	図番	L-990-	(M001-0002-00-2)		