

乾式成形伸縮目地材

メジマック

湿式成形伸縮目地材

ドラ-999



ドラ-999工業株式会社

すべてはお客様のため、ていねいに。

成形伸縮目地材は、大きな建物からみると、小さな一部分にすぎません。でもその小さな一部分に、大切な建物をいつまでも美しく長持ちさせる大きな役割があるのです。

お客様からいただいた多くのご意見・お言葉を糧（かて）にこれからもドラフタイトはていねいな仕事で、高品質・高付加価値の製品を提供してまいります。



メジタック ZU 青竹-25d・ZU 黒松-25d及び、
ドラフタイト 青竹-25d・黒松-25d・竹-25・松-25は、
一般社団法人公共建築協会評価品に認定されました。

乾式成形伸縮目地材

メジタック

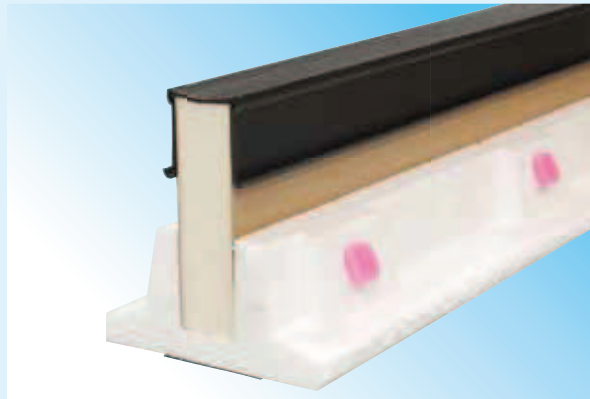
コンクリートの底部まで完全に縁が切れる、経済性と施工性を追求した乾式成形伸縮目地材です。キャップには、ガラス繊維入りポリエチレンを使用しているため、寸法および形状安定性に優れています。

メジタック ZU青竹-25d

アンカータイプ

公共建築協会評価品
成形伸縮目地工業会認定品

【使用用途】一般の屋上 / 駐車場(車両通行可)等



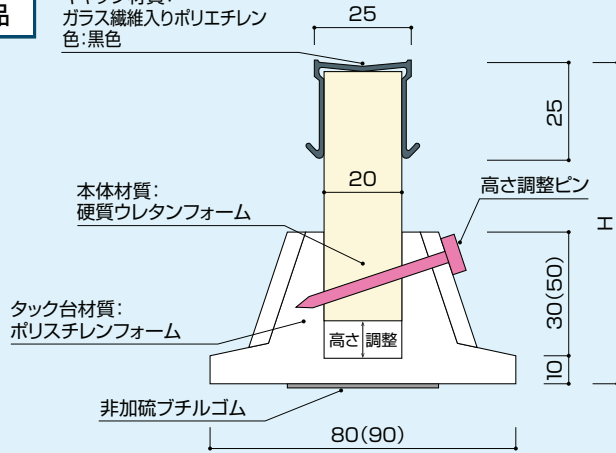
耐熱性・耐寒性及び耐摩耗性に優れ、**アンカー効果**によって、コンクリートの伸縮に追従する成形伸縮目地材です。

キャップ材質：
ガラス繊維入りポリエチレン
色：黒色

本体材質：
硬質ウレタンフォーム

タック台材質：
ポリスチレンフォーム

非加硫ブチルゴム



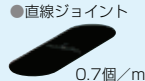
※()内は、タック台Lの寸法です。

【製品規格】

キャップ			本体		タック台
幅	高さ	長さ	幅	長さ	長さ
25	25	1,500	20	1,500	1,000

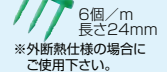
◆定尺：1,500mm

〈付属品〉



〈別売〉

●固定ピン



単位：mm

製品名	高さ(H)	調整高さ	タック台
メジタック ZU青竹-25d	70	70～80	M
	80	80～90	M
	90	90～100	M
	100	100～120	L
	110	110～130	L
120	120～140	L	

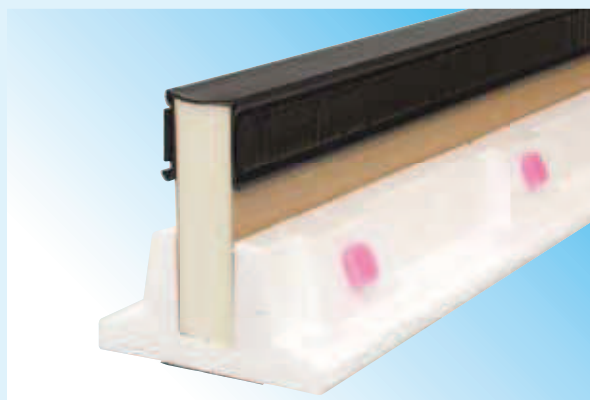
★ご注文の際は、製品名及び高さ(H)をお知らせください。

メジタック ZU黒松-25d

付着タイプ

公共建築協会評価品
成形伸縮目地工業会認定品

【使用用途】一般の屋上 / 駐車場(車両通行可)等



キャップの側面に非加硫ブチルゴムを備え、保護コンクリートとの**付着性**に優れた成形伸縮目地材です。

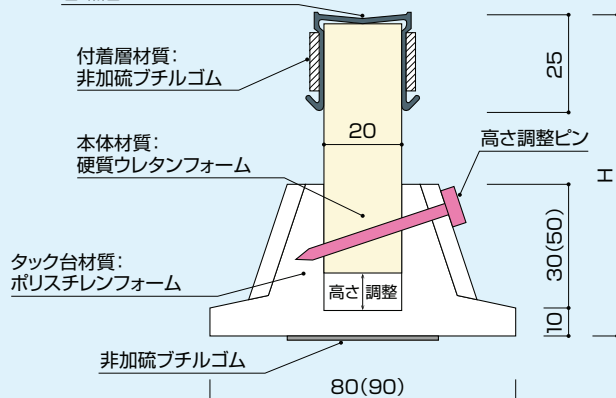
キャップ材質：
ガラス繊維入りポリエチレン
色：黒色

付着層材質：
非加硫ブチルゴム

本体材質：
硬質ウレタンフォーム

タック台材質：
ポリスチレンフォーム

非加硫ブチルゴム



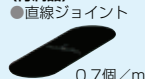
※()内は、タック台Lの寸法です。

【製品規格】

キャップ			本体		タック台
幅	高さ	長さ	幅	長さ	長さ
25	25	1,500	20	1,500	1,000

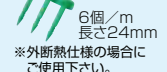
◆定尺：1,500mm

〈付属品〉



〈別売〉

●固定ピン



単位：mm

製品名	高さ(H)	調整高さ	タック台
メジタック ZU黒松-25d	70	70～80	M
	80	80～90	M
	90	90～100	M
	100	100～120	L
	110	110～130	L
120	120～140	L	

★ご注文の際は、製品名及び高さ(H)をお知らせください。

メジタック 施工手順

メジタックの特徴

- ① 保護コンクリートの底部まで、完全に縁を切ることが可能です。
- ② H150mm未満の場合には、据え付けモルタルが不要で、工期が短縮でき、現場がきれいです。
- ③ カッターナイフや金鋸等で施工が可能です。

1 墨出し・タック台底面の離型紙はがし



伸縮目地の中心墨の墨出しをします。その後、タック台底面のプチルゴムの離型紙を剥がします。

2 タック台の貼り付け



墨に合わせて、タック台を貼り付けます。タック台の中心に溝が入っている為、どの切断面からでも、目地中心線の位置合わせが容易です。

3 ジョイント部をあける



コンクリート打設までの間に、雨水がたまらないように、タック台のジョイント部に 10 mm程度の隙間をあけます。

4 外断熱工法の場合



外断熱工法の場合は、固定ピンで断熱材にタック台を固定します。(タック台 1 本当たり、6 個固定して下さい。)

5 コンクリート天端レベルに水系を張る



コンクリート天端の基準レベルから、水系を張ります。

6 伸縮目地材のレベル調整



水系レベルに合わせて、成形伸縮目地材のレベルを調整します。調整範囲は、タック台 M で 10 mm、L で 20 mm以内として下さい。

7 伸縮目地材の高さが高い時は



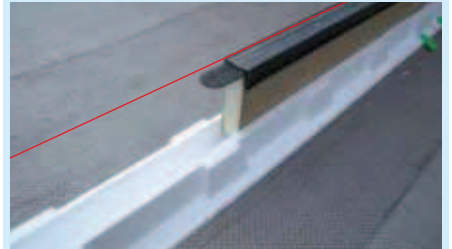
コンクリートレベルより成形伸縮目地材の高さが高い場合は、カッター等で、目地本体をカットして調整します。

8 高さ調整ピンで固定



成形伸縮目地材を水系レベルに合わせ、高さ調整ピンで固定します。

9 連結部の接合



成形伸縮目地材の連結部には、直線ジョイントを設置し、連結部から目地本体が見えないようにします。

10 交差部の接合



コーナージョイントを使用する場合

成形伸縮目地材の交差部には、コーナージョイントを対角線上の 2ヶ所に、キャップと本体の間に差し込むように設置します。



コーナージョイントを使用しない場合

キャップと直交する目地本体に切り込みを入れ、キャップを取り付けてください。(手順①→②→③)

11 設置完了



メジタックの設置完了です。その後、据え付けモルタルの設置 (H150 mm 以上の場合)、配筋、保護コンクリートの打設となります。

注意事項について

- メジタックのセット完了後は、速やかにコンクリートを打設してください。
- コンクリート打設時は、バタ角や馬などで養生してメジタックに強い衝撃を与えないように注意してください。
- H寸法が 150 mm 程度の場合は、モルタルにて 300 mm ピッチ程度で点付け補強してください。
- コンクリートが硬化した後は、速やかに目地上部の養生テープを剥がしてください。長い間放置しておくと太陽熱や紫外線により、テープの接着成分がキャップに移行したり、テープが剥がし難くなったりする恐れがあります。



ドラフト工業株式会社

本社 〒196-0022 東京都昭島市中神町2丁目21番9号
TEL042(545)6002 FAX042(545)6008

東日本事業部 〒196-0022 東京都昭島市中神町2丁目21番9号
TEL042(545)6335 FAX042(545)6008

西日本事業部 〒564-0043 大阪府吹田市南吹田5丁目21番10号
TEL06(6330)1512 FAX06(6330)1541

URL <http://www.draf.co.jp>

カタログ上の注意点

- 商品改良のために製品仕様・外観は予告なく変更することがありますので、あらかじめご了承ください。
- 印刷物と実物とは多少外観が異なることがありますので、あらかじめご了承ください。

免責事項

万一不具合等の問題が発生した場合には、下記の免責事項をふまえた上で対応させていただきます。

- 性能基準で想定している環境以外の条件が原因となって不具合が発生した場合。
- 本カタログに記載した注意事項が実施されなかったことが原因となって不具合が発生した場合。
- 本カタログに記載した事項に反した設計・施工が原因となって不具合が発生した場合。
- 施工業者による施工・取扱いが原因となって不具合が発生した場合。
- 明らかに、キャップ天端に集中及び偏心荷重が掛かったことが原因となって不具合が発生した場合。
- 入居者または第三者の故意、過失により不具合が発生した場合。
- 強酸、強アルカリ等の特殊な環境により不具合が発生した場合。
- 本製品の交差部または際部周辺のコンクリートひび割れに起因する不具合が発生した場合。
- コンクリート表層に伝い水による汚れの付着など美観上の変化が発生した場合。
- 施工当時実用化された技術では予測することが困難な現象により不具合が発生した場合。
- 初期の損傷または不具合の発見を長期間放置した事による拡大損傷。
- 瑕疵(かし)を発見後、速やかに届け出がなされなかった場合。