

# K-GH

## ガードレール支柱基礎補強筋



### ◆ 取り付けの省力化

- ・ 2本を1本にまとめて工数削減 (ダブルタイプ)

### ◆ 品質の確保

- ・ 工場機械加工により高精度な製品

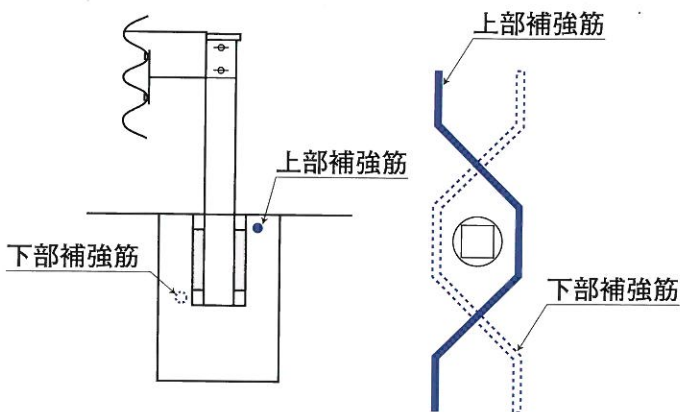
### ◆ 納期の短縮

- ・ 標準寸法により工場製作が容易 (標準品の在庫確保)

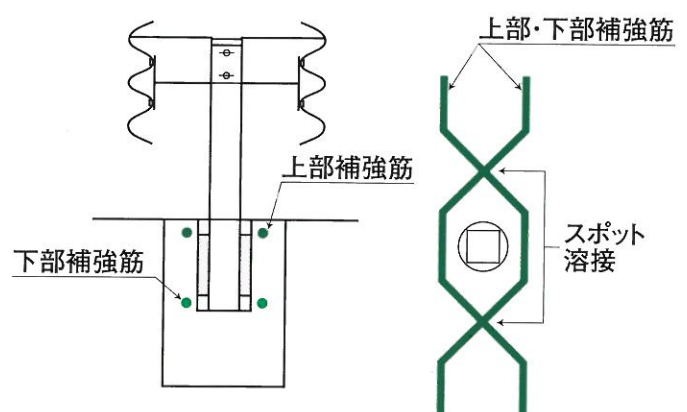
### ◆ 耐久性の向上

- ・ ヒビ割れ等に対して耐久性に優れた溶融亜鉛めっき製品も製作可能

### 片面ビーム (シングルタイプ)



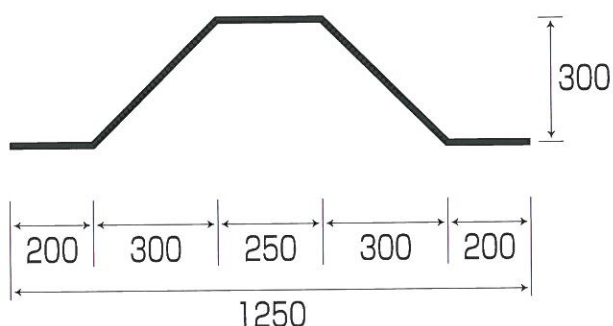
### 両面ビーム (ダブルタイプ)



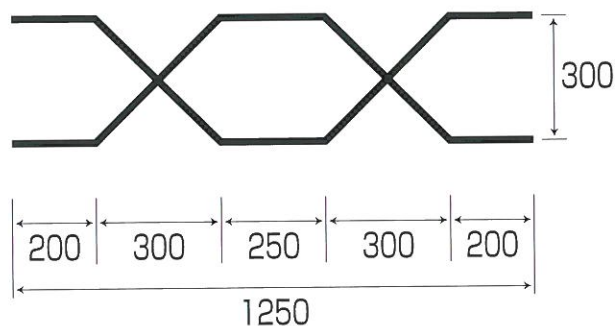
コーリョー建販株式会社

## K-GH 標準加工寸法・重量

### シングルタイプ (S)



### ダブルタイプ (W)



### 形状および寸法 (mm)

#### ■ シングルタイプ

品番	製品径	重量 (kg)
13S	D13	1.49
16S	D16	2.33
19S	D19	3.37
22S	D22	4.55
25S	D25	5.96

#### ■ ダブルタイプ

品番	製品径	重量 (kg)
13W	D13	2.98
16W	D16	4.66
19W	D19	6.74
22W	D22	9.10
25W	D25	11.92

(鉄筋材質) D13～D16 (SD295A), D19～D25 (SD345)

※ 溶融亜鉛めっき加工も可能です

2014年11月改訂版

お問い合わせ先  
(代理店)

 **コーリョー建販株式会社**

本社 〒113-0021 東京都文京区本駒込1-4-3  
TEL.03-6902-5451(代) FAX.03-6902-5453

仙台 〒984-0816 仙台市若林区河原町1-7-14  
TEL.022-261-8985(代) FAX.022-265-1263

名古屋 〒460-0002 名古屋市中区丸の内2-3-23  
TEL.052-228-7061(代) FAX.052-228-7062

大阪 〒550-0002 大阪市西区江戸堀3-7-8  
TEL.06-6444-7751(代) FAX.06-6444-7753

広島 〒730-0052 広島市中区千田町3-9-6  
TEL.082-246-7235(代) FAX.082-246-7245

九州 〒812-0016 福岡市博多区博多駅南3-1-1  
TEL.092-452-8020(代) FAX.092-452-8021