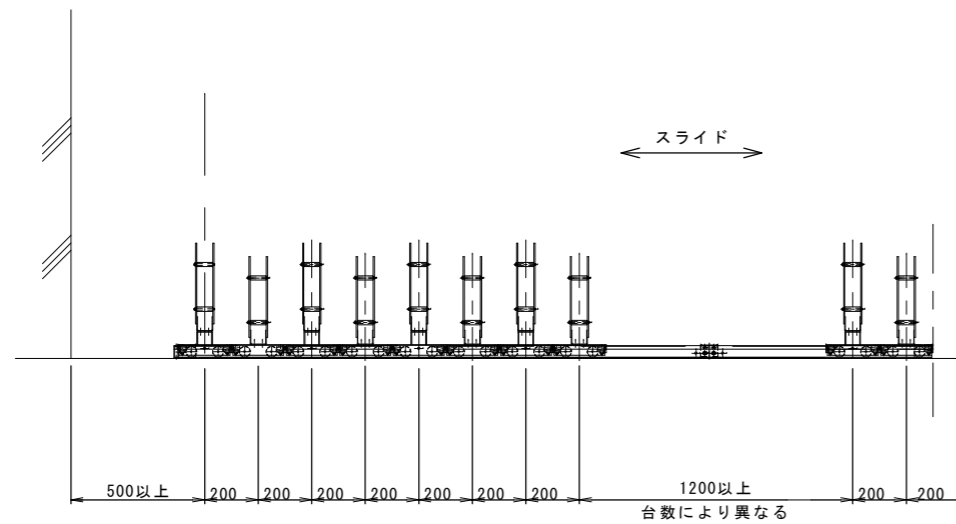
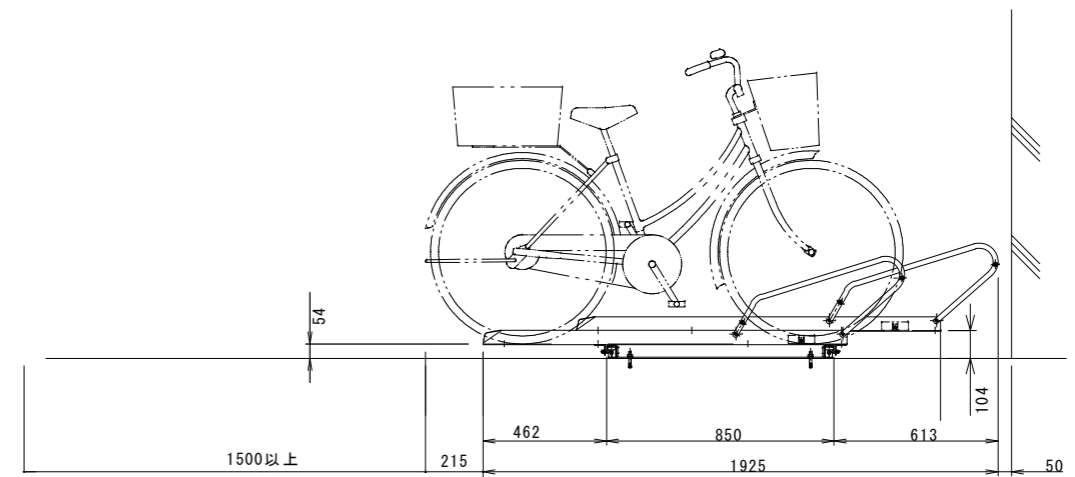


平面図



立面図



側面図

主要材料標準仕様

部材品	呼び方(寸法)	表面処理	標準色
① レール	t 2.3	高耐食溶融亜鉛メッキ	亜鉛メッキ色
② 継ぎベース	t 4.5	溶融亜鉛メッキ	亜鉛メッキ色
つなぎ金物	t 2.3	溶融亜鉛メッキ	亜鉛メッキ色
③ レールポート	t 2.3	高耐食溶融亜鉛メッキ	亜鉛メッキ色
タイヤガイド	t 4.5	粉体焼付塗装	ライトグレー
タイヤストッパー	φ 18		オレンジ
止めビス	M6×7.5 L	ダクロメッキ	亜鉛メッキ色
タイヤホルダー			オレンジ
④ ローラーブラケット			黒色
ローラー			
⑤ ホールインアンカー	M10×60 L	三価クロメートメッキ	
⑥ ボルト・ナット・ワッシャー	M8×20 L	溶融亜鉛メッキ	亜鉛メッキ色

製品名称	ニューシンプルラックSRF II型		管理No	縮尺
			E 1044F	1/20
図面名称	標準図	図番	株式会社 三陽物産	日付
				10/05/31