

アルミ製垂直傾斜面用足場ブラケット

アルウオーク

NETIS 登録
KKK-170004-A

作業効率アップ
ラチェットいらず!

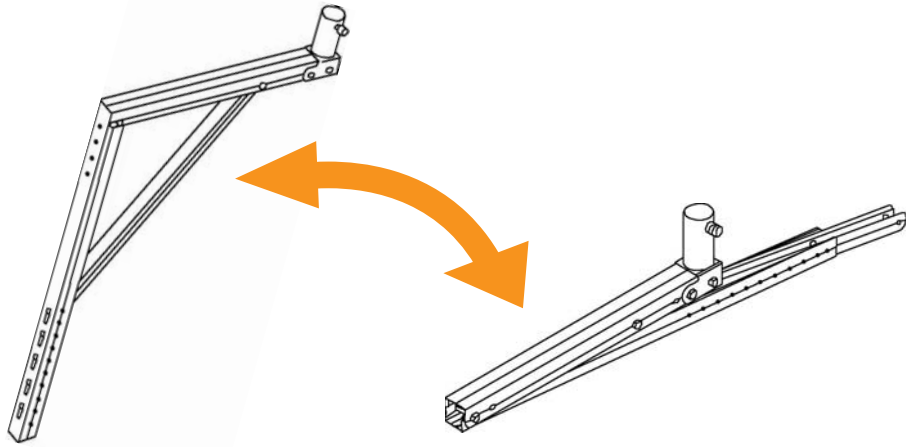
バネ付ピンで
簡単勾配調整



5.4kg
(60 角鋼管用金具付で)

軽い
&
折りたたみ可

運搬コスト
保管スペース
低減!



手摺柱用パイプ・手摺パイプはお客様にてご準備お願い致します。
手摺柱用パイプ取付・取り外しの際はラチェットが必要です。

松本鋼機株式会社 未来をみつめ、環境にやさしく

本社	神戸市兵庫区湊町一丁目 8 番地の 1	TEL (078) 651-7327 (代表)	FAX (078) 651-0854
■神戸営業部	TEL (078) 651-7321 (代)	FAX (078) 651-6116	
■大阪営業部	TEL (06) 6398-0310 (代)	FAX (06) 6398-0313	
■京都支店	TEL (075) 611-7533 (代)	FAX (075) 611-3535	
■北近畿支店	TEL (0773) 27-4809 (代)	FAX (0773) 27-6541	
■開発営業部	TEL (06) 6398-0320 (代)	FAX (06) 6398-0318	

■三田営業所	TEL (078) 982-6285 (代)	FAX (078) 982-5248
■姫路営業所	TEL (079) 293-3487 (代)	FAX (079) 293-8721
■淡路営業所	TEL (0799) 45-1109 (代)	FAX (0799) 45-0564
■豊岡営業所	TEL (0796) 22-7261 (代)	FAX (0796) 22-7263



Copyright © 2018 MATSUMOTO KOUKI Co.,Ltd.All rights reserved.