

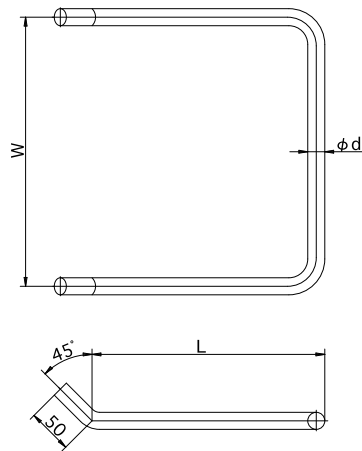
足掛金物
ステンレス製

足掛金物 S 型

品名：足掛金物
材質：ステンレス鋼 (SUS304)
表面：バフ研磨



●埋込寸法：L 寸法に対して 100mm 以上埋込んで下さい。



型 式	L	W	φ d	型 式	L	W	φ d	
S16-3025	250	300	16	S19-3030	300	300	19	
S16-3525		350		S19-3530		350		
S16-4025		400		S19-4030		400		
S16-3030	300	300		S22-3025	250	300		22
S16-3530		350		S22-3525		350		
S16-4030		400		S22-4025		400		
S19-3025	250	300	S22-3030	300	300	22		
S19-3525		350	S22-3530		350			
S19-4025		400	S22-4030		400			

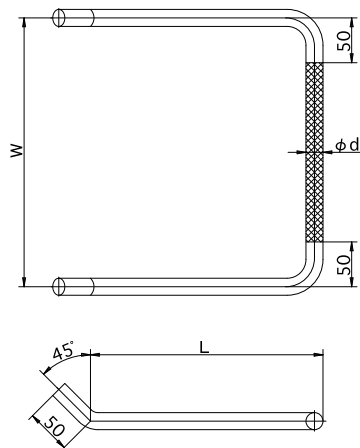
足掛金物 SR 型

滑止加工

品名：足掛金物
材質：ステンレス鋼 (SUS304)
表面：バフ研磨
仕上：ローレット加工 (滑止加工)



●埋込寸法：L 寸法に対して 100mm 以上埋込んで下さい。



型 式	L	W	φ d		
SR19-3025	250	300	19		
SR19-4025		400			
SR19-3030	300	300		22	
SR19-4030		400			
SR22-3025	250	300			22
SR22-4025		400			
SR22-3030	300	300	22		
SR22-4030		400			