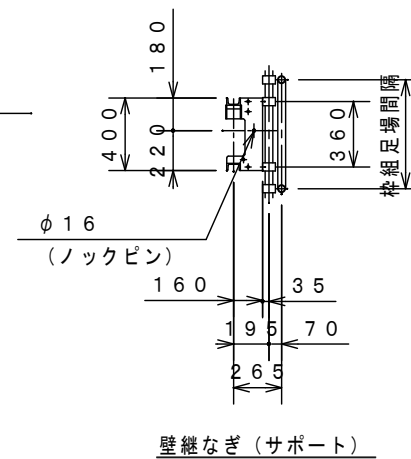


仕様	
用途	ロングスパン工用エレベーター
名称	KRD-800 ローターデッキ
積載荷重	700 ^{kg}
荷台寸法	930×6000
ガイドレール間隔	6.67 ^m
枠組足場間隔	7.2 ^m
昇降方式	ラック(ロータリー)駆動式
操作方式	レバーコントロール方式
揚程	50 ^m (max)
昇降	8.3/10 ^{m/min}
速度	50/60 ^{Hz}
昇降電動機	2.2 ^{kW} ×4 ^P ブレーキ付 2台
安全装置	〃 ガバナ落下防止装置
	No. 搬器傾き矯正装置(制御盤内)
	KK 搬器傾き遮断装置(制御盤内)
	Tel 搬器傾きストッパー
	⊕ 上・下限制御装置
	⊕ 扉リミットスイッチ
電源	3相 200/220V
	50/60 ^{Hz}



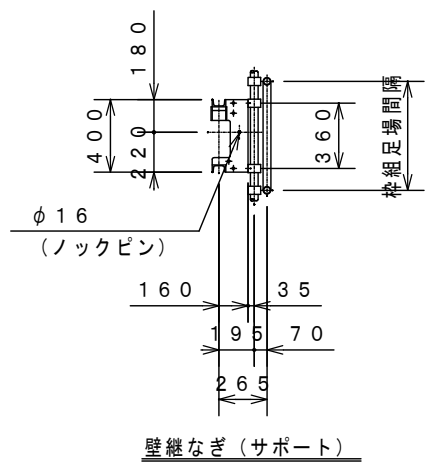
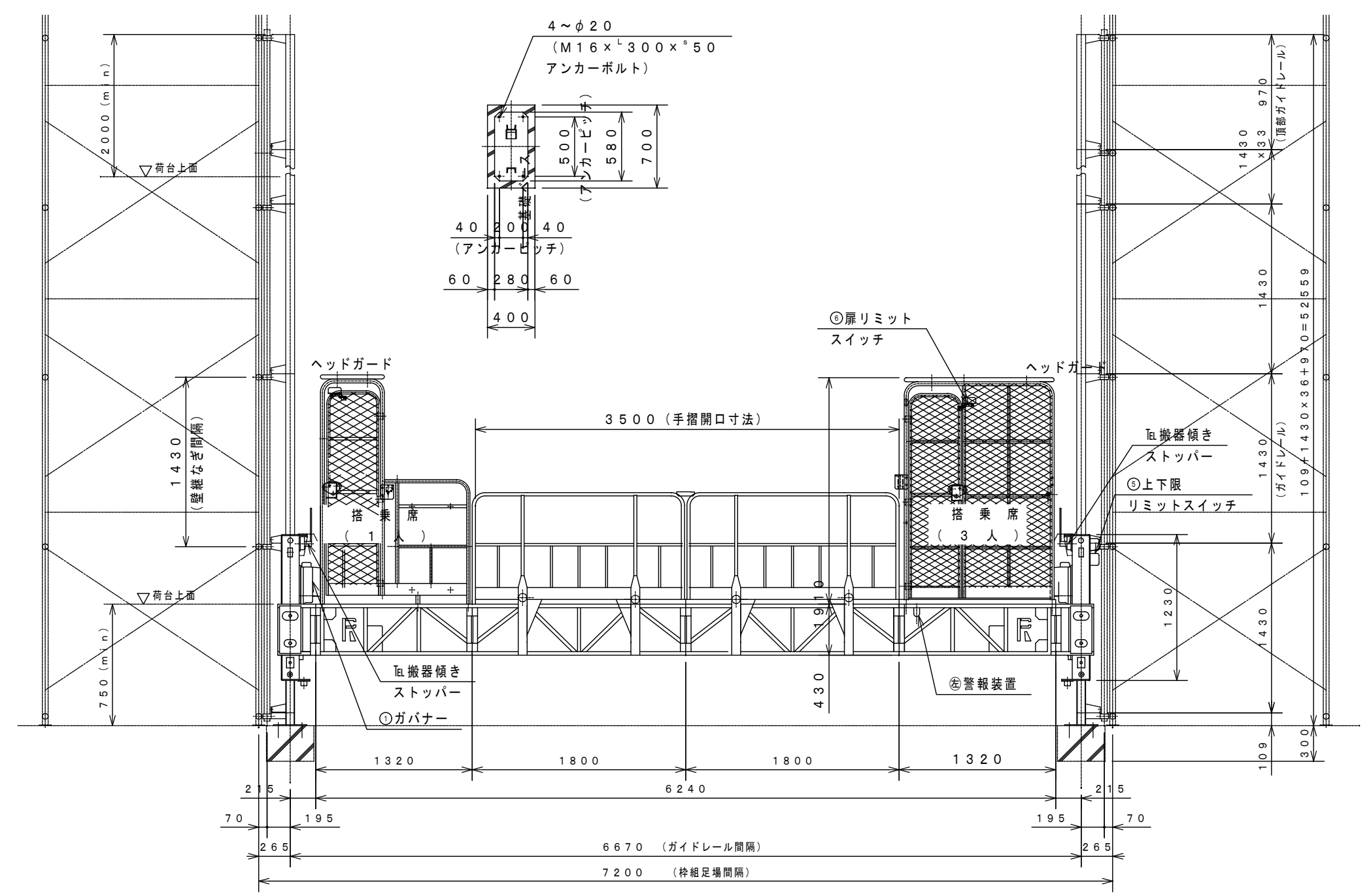
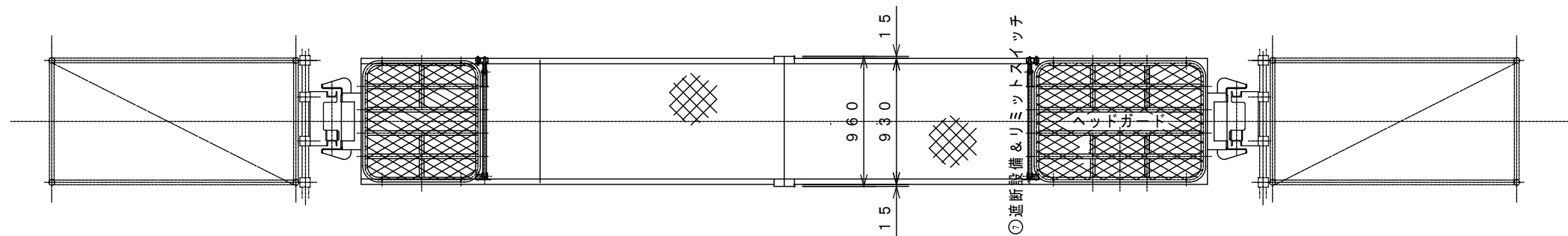
KOSHIHARA

訂正

年月日	94. 1. 27	承認	検図	設計	製図	名
尺度	1/1 0 1/2					真崎

名称	ロングスパン工用エレベーター (KRD-800 ローターデッキ)
図番	組立図 (片屋根 : 930 幅)

符号	品名	材質	個数	記事
図番	L-990-		(M001-0001-00-2)	

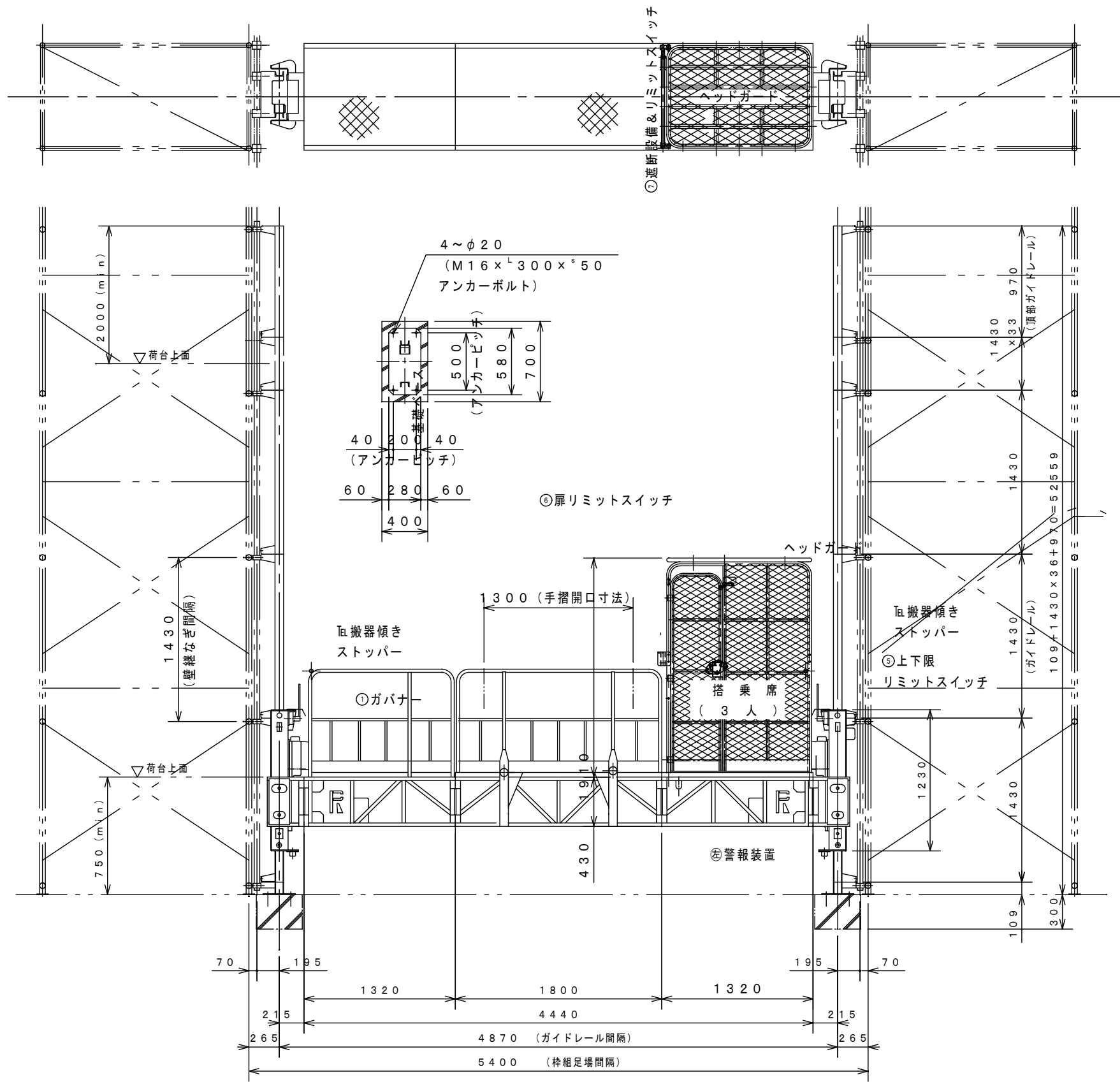


仕様	
用途	ロングパン工用エレベーター
名称	KRD-800 ローターデッキ
積載荷重	700 ^{kg}
荷台寸法	930×6000
ガイドレール間隔	6.67 ^m
枠組足場間隔	7.2 ^m
昇降方式	ラック (ロータリー) 駆動式
操作方式	レバーコントロール方式
揚程	50 ^m (max)
昇降速度	8.3/10 m/min 50/60 Hz
昇降電動機	2.2 ^{kw} × 4 ^p ブレーキ付 2台
安全装置	ガバナ落下防止装置
	No. 搬器傾き矯正装置 (制御盤内)
	KK 搬器傾き遮断装置 (制御盤内)
	Tel 搬器傾きストッパー
	⊕ 上・下限制御装置
	⊕ 扉リミットスイッチ
⊖ 遮断設備 & リミットスイッチ	
⊕ 警報装置	
電源	3相 200/220V 50/60Hz

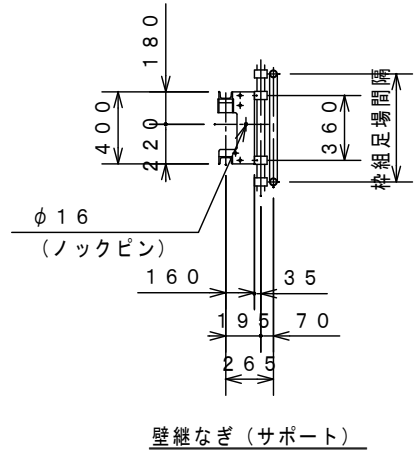
KOSHIHARA

訂正						年月日	94. 1. 27	承認	検	図	設計	製	図	名	朗グスパン工用エレベーター (KRD-800 ローターデッキ)
						尺度	1/30				真崎			名称	組立図 (両屋根: 930 幅)

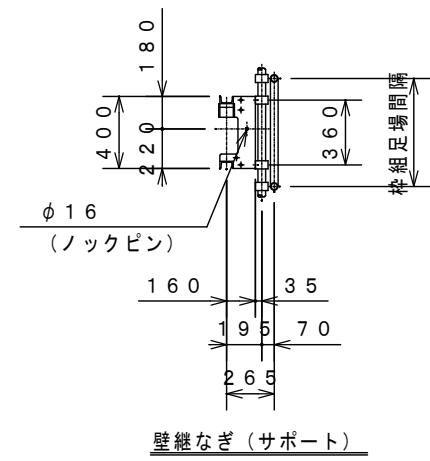
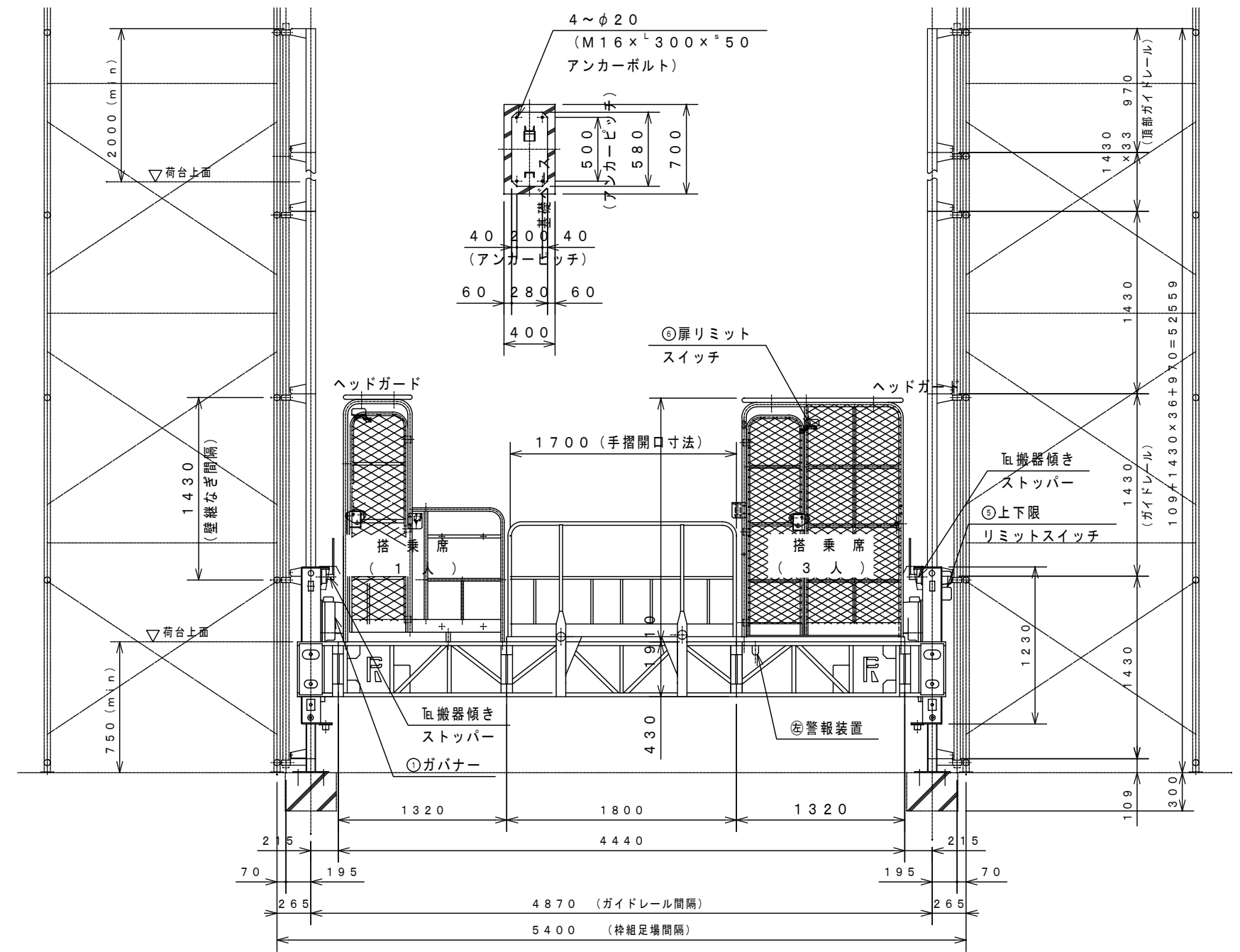
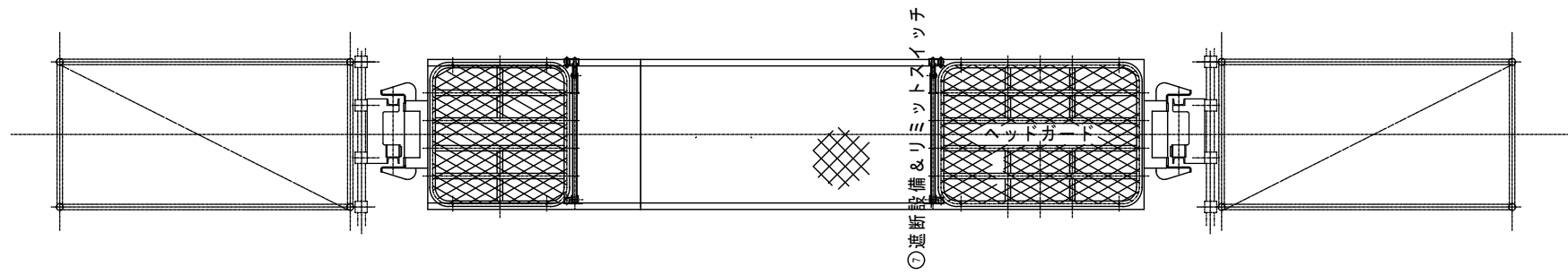
符号	品名	材質	個数	記事
図番	L-990-	(M001-0002-00-2)		



仕様	
用途	ロングスパン工専用エレベーター
名称	KRD-800 ローターデッキ
積載荷重	700 ^{kg}
荷台寸法	930×4200
ガイドレール間隔	4.87 ^m
枠組足場間隔	5.4 ^m
昇降方式	ラック(ロータリー)駆動式
操作方式	レバーコントロール方式
揚程	50 ^m (max)
昇降速度	8.3/10 m/min 50/60 Hz
昇降電動機	2.2 ^{kw} ×4 ^p ブレーキ付 2台
安全装置	⓪ ガバナ落下防止装置
	No. 搬器傾き矯正装置(制御盤内)
	KK 搬器傾き遮断装置(制御盤内)
	TEL 搬器傾きストッパー
	Ⓛ 上・下限制御装置
	Ⓧ ドアリミットスイッチ
	Ⓨ 遮断設備&リミットスイッチ
	Ⓩ 警報装置
電源	3相 200/220V 50/60Hz



KOSHIHARA	訂		年月日	94. 1. 27	承認	検図	設計	製図	名	ロングスパン工専用エレベーター(KRD-800 ローターデッキ)	符号	品名	材質	個数	記事
	正		尺度	1/10 ^{1/2}			真崎		称	組立図(片屋根: 930 幅)	図番	L-990-	(M001-0001-00-2)		



仕様	
用途	ロングスパン工事用エレベーター
名称	KRD-800 ローターデッキ
積載荷重	700 ^{kg}
荷台寸法	930×4200
ガイドレール間隔	4.87m
枠組足場間隔	5.4m
昇降方式	ラック (ロータリー) 駆動式
操作方式	レバーコントロール方式
揚程	50m (max)
昇降速度	8.3/10 m/min 50/60 Hz
昇降電動機	2.2 ^{kw} ×4 ^p ブレーキ付 2台
安全装置	〃 ガバナ落下防止装置
	No. 傾き器傾き矯正装置 (制御盤内)
	KK 傾き器傾き遮断装置 (制御盤内)
	TEL 傾き器傾きストッパー
	⊕ 上・下限制御装置
	⊕ 遮断設備&リミットスイッチ
⊕ 警報装置	
電源	3相 200/220V 50/60Hz

KOSHIHARA

訂正

年月日 94. 1. 27
 尺度 1/30
 承認 検図 設計 製図
 真崎

名称 ロングスパン工事用エレベーター (KRD-800 ローターデッキ)
 組立図 (両屋根: 930 幅)

符号 品名 材質 個数 記事
 図番 L-990- (M001-0002-00-2)