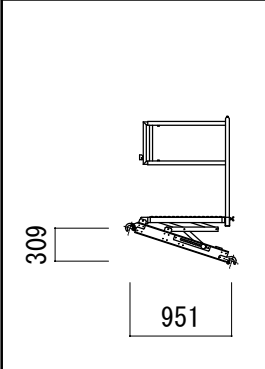
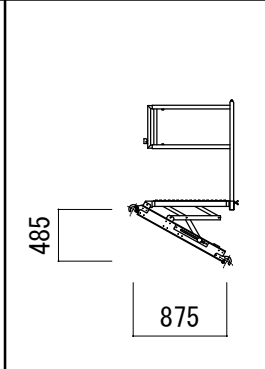
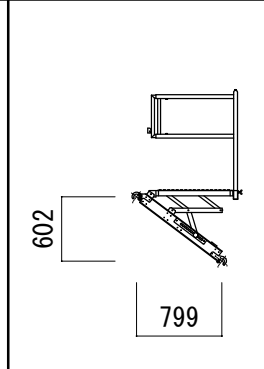
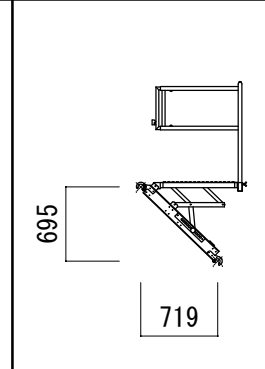
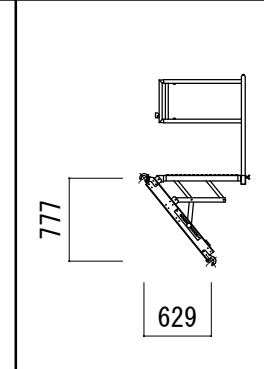
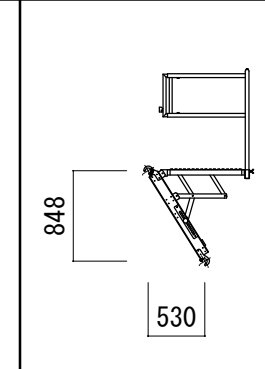
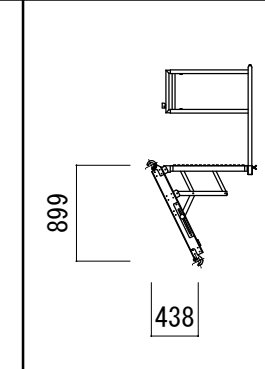
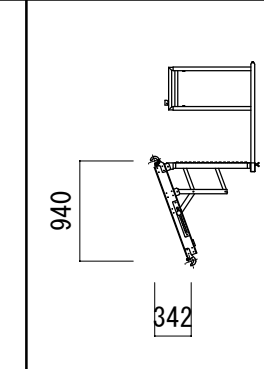
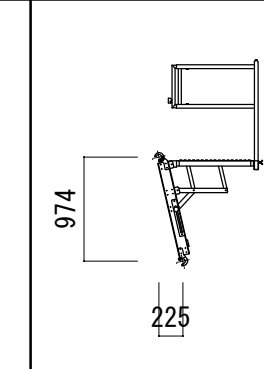
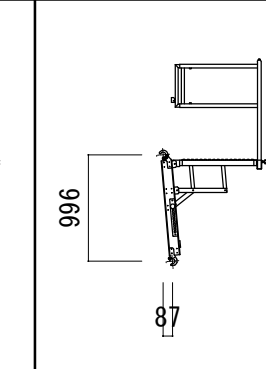


角度	W	H
18°	951	309
29°	875	485
37°	799	602
44°	719	695
51°	629	777
58°	530	848
64°	438	899
70°	342	940
77°	225	974
85°	87	996
本体重量	26kg	
手摺重量	4kg	
総重量	30kg	

法面ステー詳細図 S=1/10

									
18°	29°	37°	44°	51°	58°	64°	70°	77°	85°