

プラ擬木 合成木材



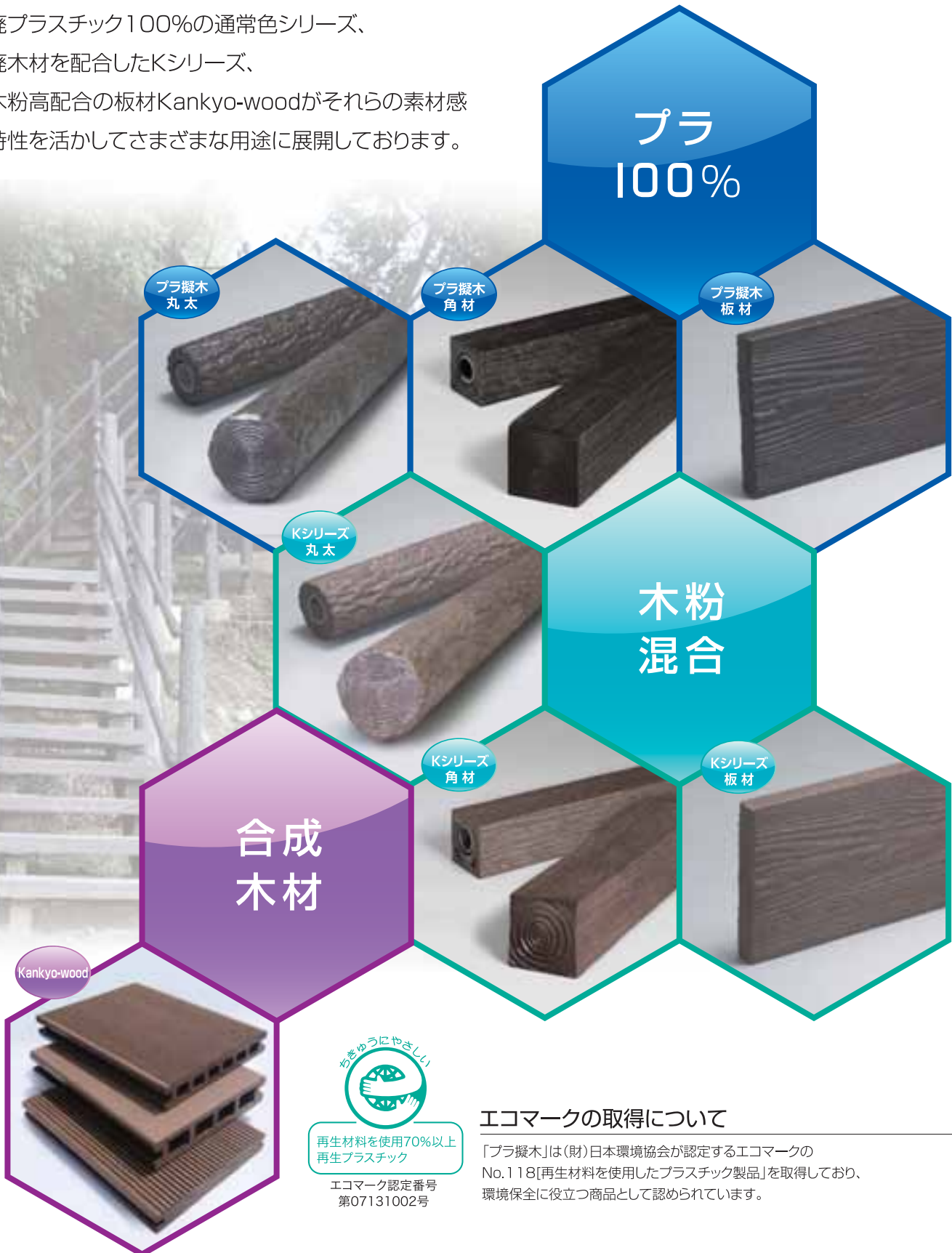
プラ擬木シリーズ

プラ擬木シリーズは「循環型社会」の実現に貢献するリサイクル原料を使用しています。

廃プラスチック100%の通常色シリーズ、

廃木材を配合したKシリーズ、

木粉高配合の板材Kankyo-woodがそれらの素材感特性を活かしてさまざまな用途に展開しております。



再生材料を使用70%以上
再生プラスチック

エコマーク認定番号
第07131002号

エコマークの取得について

「プラ擬木」は(財)日本環境協会が認定するエコマークのNo.118[再生材料を使用したプラスチック製品]を取得しており、環境保全に役立つ商品として認められています。

C o n t e n t s

デッキ

➔ P3～



ベンチ・テーブル

➔ P35～



人道橋

➔ P13～



藤棚・東屋

➔ P37～



土留

➔ P15～



合成木材
Kankyo-wood

➔ P40～



柵

➔ P21～



技術資料・図面集

➔ P47～



階段

➔ P31～



案内板・標識柱

➔ P33～



デッキ

海、山、川をはじめとする自然環境から、都市部の公園にいたるまで、プラ擬木のデッキは幅広い場面で活躍しています。また、窪地や急な斜面など足場の悪い場所には、階段デッキを設置することで安心な道をつくれます。

デッキ

標準タイプ



直根太タイプ



高床タイプ



張り出しタイプ



●デッキの標準構造
支柱に横桁を固定し、その上に縦桁を通した構造です。全てボルトジョイント式で施工できます。



●階段部分の構造
強度を確保するために、階段部分には亜鉛メッキ処理を施した鋼材を使用しています。

階段タイプ



デッキ

デッキ

標準・手摺付・水辺



007

標準・ハッ橋タイプ(多方向分岐)



008

標準・手摺付・陸上



009



デッキ

デッキ

高床タイプ



014

高床タイプ



015

高床タイプ・階段複合型



016

直根太タイプ



017

張り出しデッキ・雪山



寒冷地にも対応

018

張り出しデッキ・水辺



019

張り出しデッキ・山



020

デッキ

デッキ

階段デッキ



021

階段デッキ(急傾斜地)



022



階段デッキ・高床複合型

023



階段デッキ・八つ橋複合型

024



階段デッキ・人道橋複合型

025

デッキ

トピックス ① 既設構造物の再利用(リニューアル化)

全面改修と比較し、改修コストの縮減。「デッキの床板のみをプラ擬木に貼りかえる」、「腐った木製部分のみ、プラ擬木に交換する」など……。

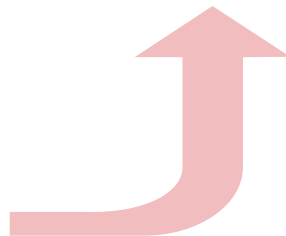
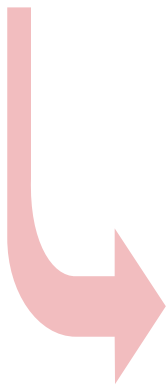
① 改修前(天然木が腐っている)



③ 完成(リニューアル)



026

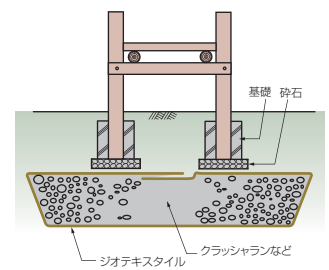


② 改修中
 ※桁の鋼材を、そのまま有効利用
 ※床材及び手すりを、プラ擬木に交換

トピックス ② 軟弱地盤上でのデッキ施工例(マットレス工法との併用)

マットレス工法は、基礎地盤が軟弱な場合に、構造上の基礎部を補強材で包み込み、地盤の地耐力を向上させ、構造物の不同沈下を防止します。

① 施工前(軟弱地盤)



② マットレス工法実施
 基礎ブロックをマットレスの上に設置



③ デッキの支柱、桁を施工



トピックス 3 天然木の改修事例



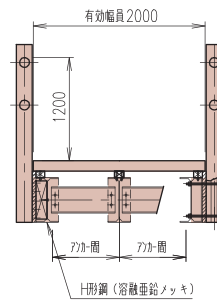
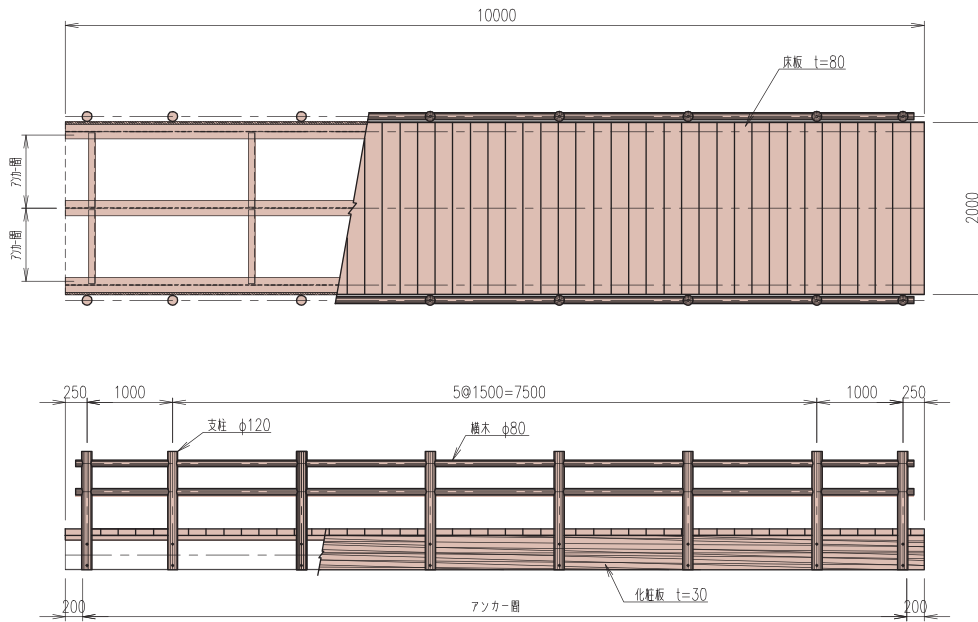
トピックス 4 足場の悪い道への設置



人道橋

自然の風景とマッチする素材感が魅力のプラ擬木は、歩行橋としての用途にもピッタリです。工場で加工された部材を現地で組み立てるので、施工の時間をより短くすることができます。また、コンクリートや石材に比べ軽量のため、大きさにもよりますが人力での施工が可能です。

人道橋



●構造体は鋼材
強度を確保するために、橋の構造体にはH形鋼等を使用し、それをプラ擬木で化粧しています。

※全て特注品となり、各部の寸法などは変更可能です。
詳しくは各営業所にお問い合わせ下さい。





板柵土留

素材の持つ落ち着いた色合いで、公園や緑道などの景観をより美しく演出できるプラ擬木の土留。優れた素材特性により、川辺や海辺の設置が可能です。さらに、草木や花々を飾るプランターとして、空間に彩りを添えることができます。

基本タイプ

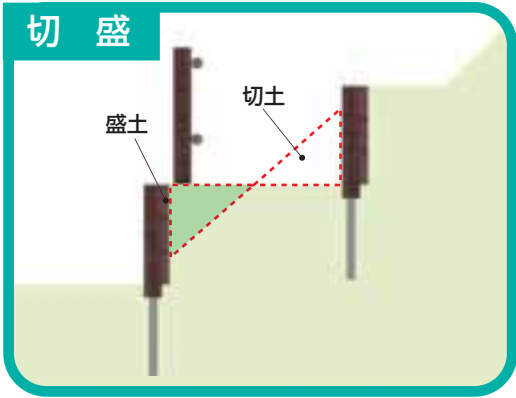


スロープ



多段タイプ



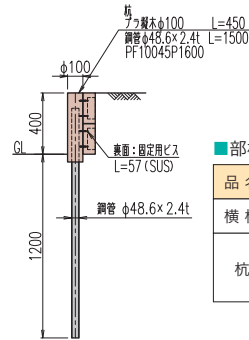
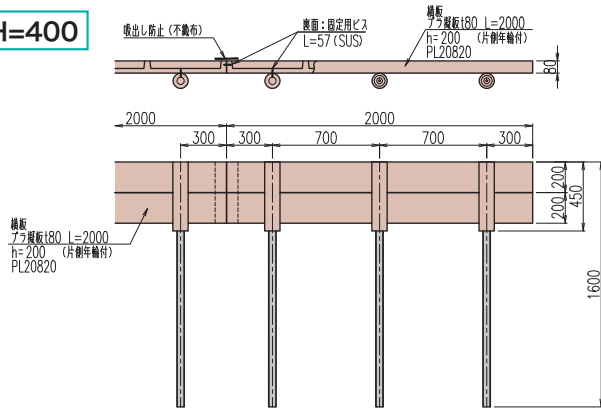


板柵土留

※注意事項：杭の長さや本数は設置場所の状況により変わります。

鋼管杭(打ち込みタイプ)

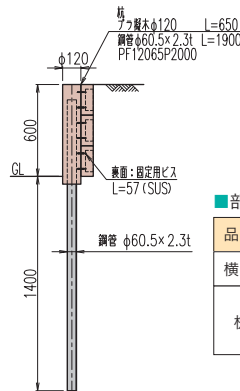
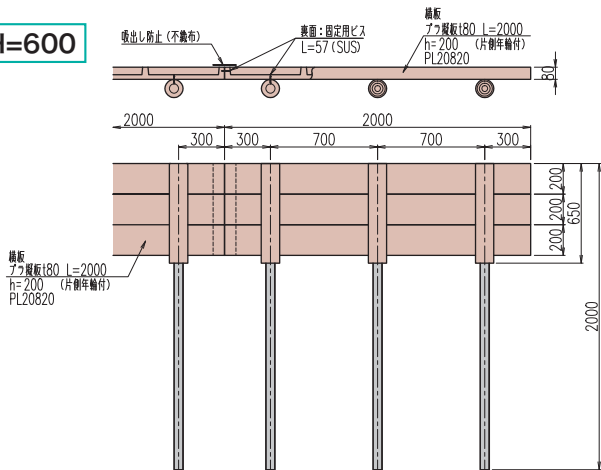
H=400



■部材数量表 2m当たり

品名	品番	標準寸法/mm	標準重量/kg	数量
横板	PL 20820	t80×w200×L2,000	18	2
杭	PF 10045P 1600	φ100×L450	6.7	3
	鋼管	φ48.6×t2.4×L1,500		

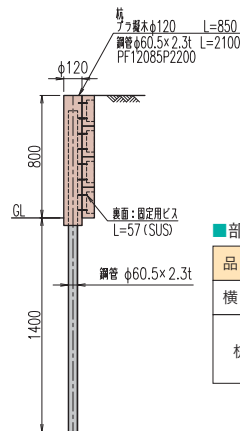
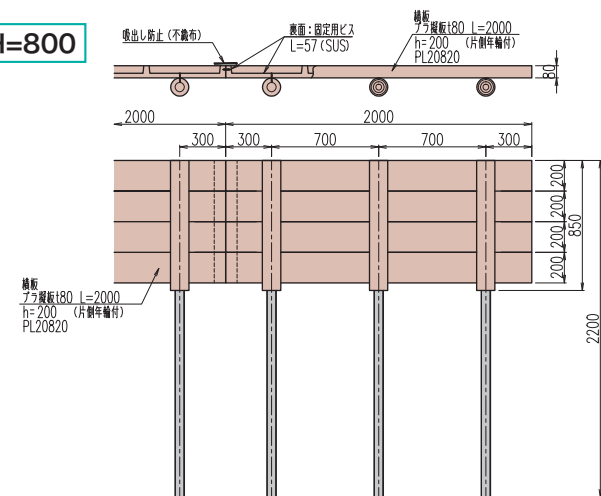
H=600



■部材数量表 2m当たり

品名	品番	標準寸法/mm	標準重量/kg	数量
横板	PL 20820	t80×w200×L2,000	18	3
杭	PF 12065P 2000	φ120×L650	13.5	3
	鋼管	φ60.5×t2.3×L1,900		

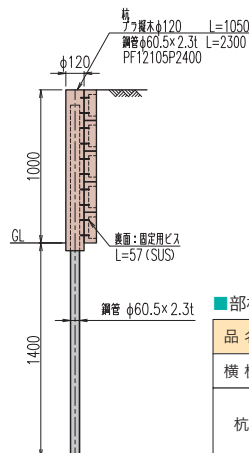
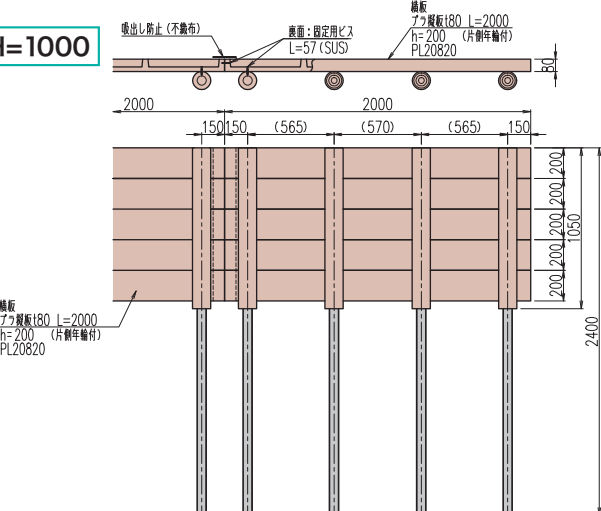
H=800



■部材数量表 2m当たり

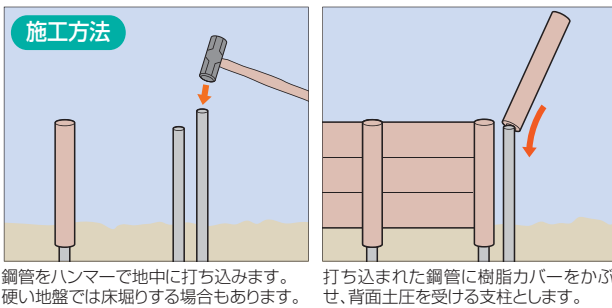
品名	品番	標準寸法/mm	標準重量/kg	数量
横板	PL 20820	t80×w200×L2,000	18	4
杭	PF 12085P 2200	φ120×L850	16.4	3
	鋼管	φ60.5×t2.3×L2,100		

H=1000

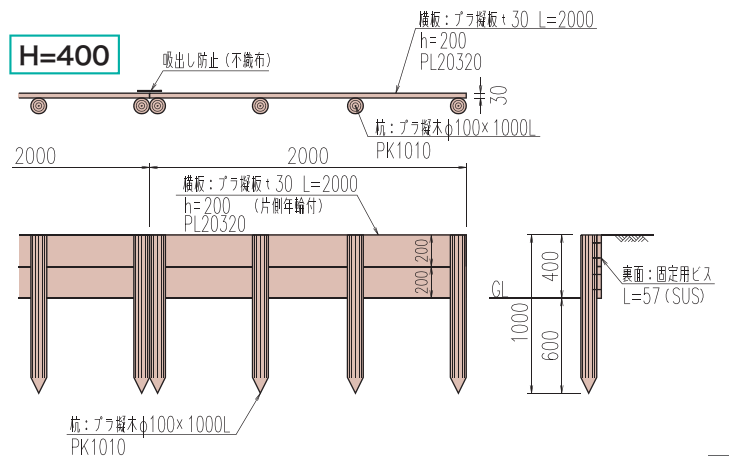
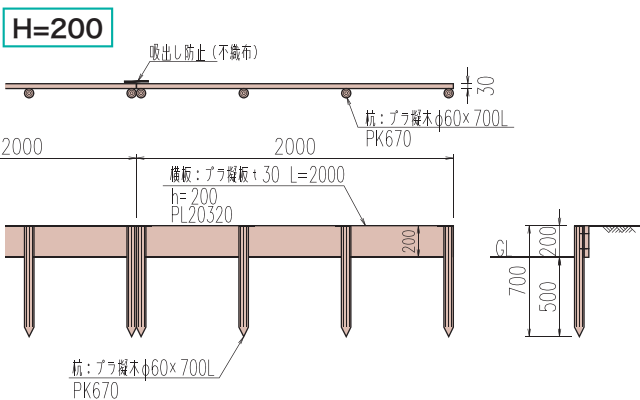


■部材数量表 2m当たり

品名	品番	標準寸法/mm	標準重量/kg	数量
横板	PL 20820	t80×w200×L2,000	18	5
杭	PF 12105P 2400	φ120×L1,050	19.3	4
	鋼管	φ60.5×t2.3×L2,300		

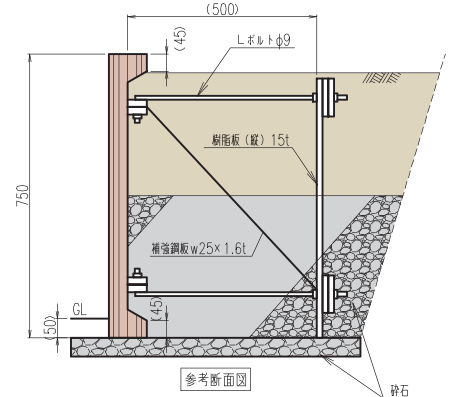
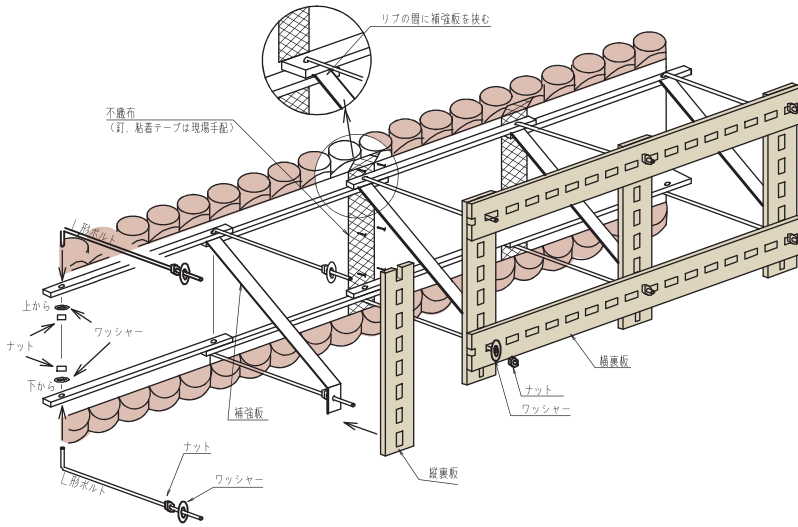


樹脂杭(建て込みタイプ)



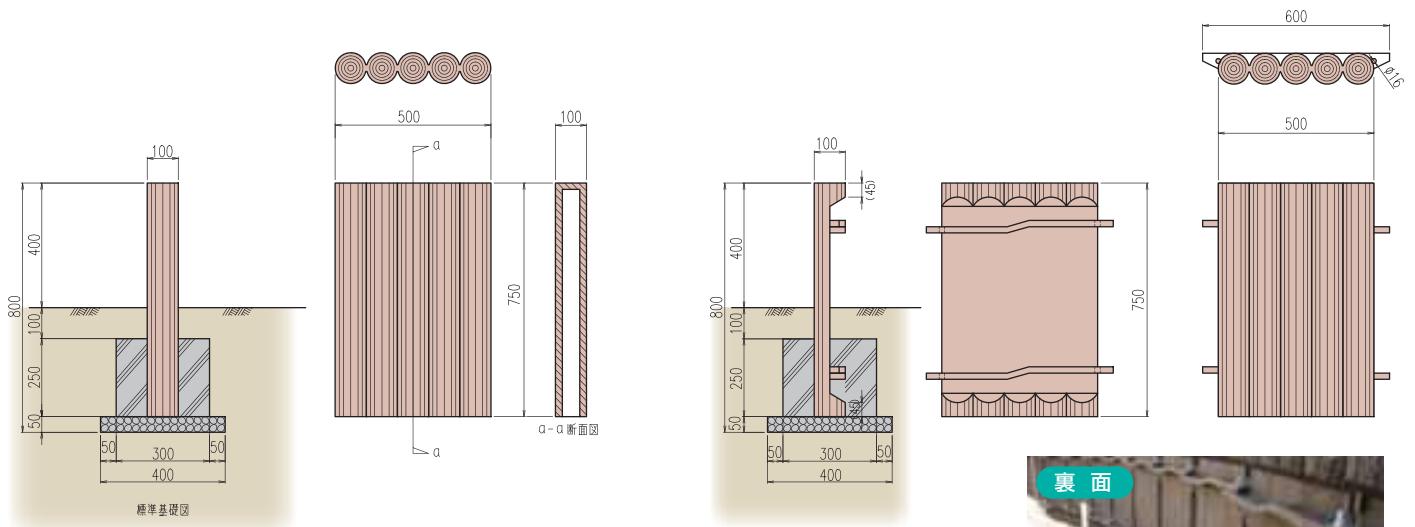
タイロッド式土留

素材の持つ落ち着いた色合いで、景観にとけ込むプラ擬木の土留。タイロッド式は、箱枠の中に詰めた土や砕石により、自重で背面土圧に抵抗し安定します。基礎が不要なので設置範囲が広がります。



基礎式土留 (連木タイプ)

丸太連木タイプは裏表がないので通路の中央や階段の袖土留などに、半丸連木タイプは軽量で経済的です。設置場所によりお選び下さい。



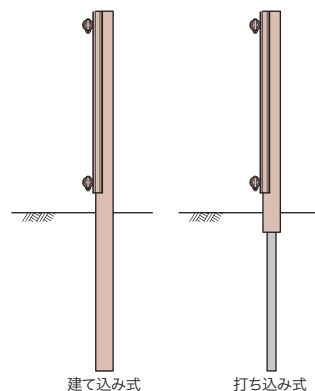
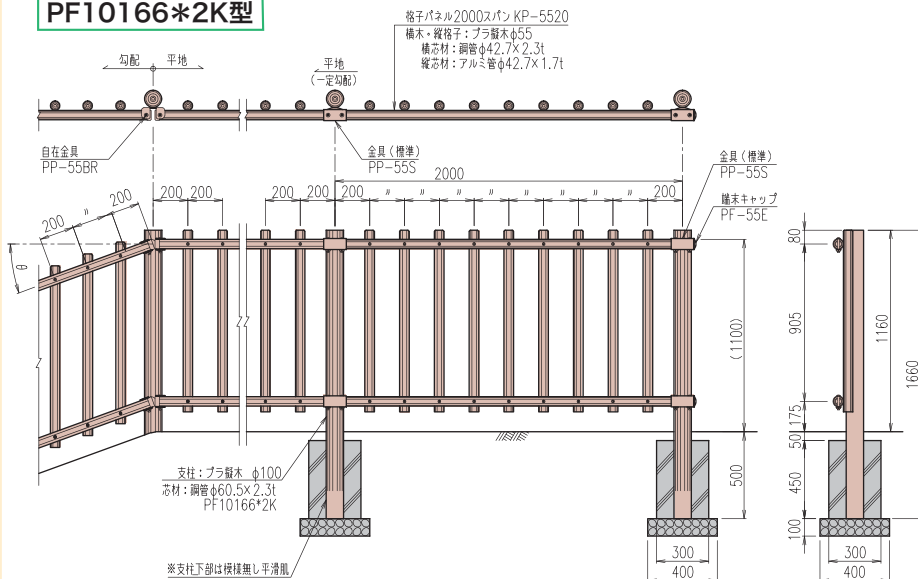
フロント格子柵 フロント柵

柱の前面に専用の金具で固定されています。曲りや傾斜の施工が容易で腐らず耐衝撃性に優れ、景観を損なう事なく自然な仕上がりになっています。強度については「防護柵の設置基準・同解説」のP種(歩行者自転車用柵)を満たしています。



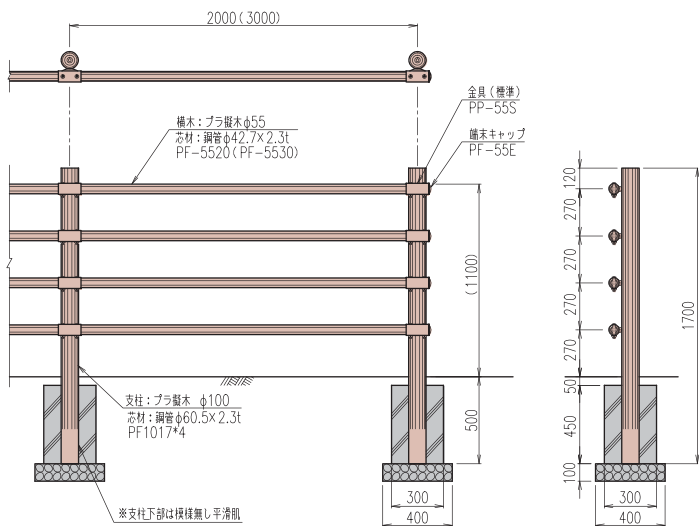
転落防止 (GL+1100)

PF10166*2K型



※支柱の根入れ長さは現場の状況により変わります。

PF1017*4型



PF10166*2K型

■部材数量表 20m当たり 直線一連、一定勾配

品名	品番	標準寸法/φ×Lmm	標準重量/kg	数量
支柱	PF10166*2K	100×1,660	17.0	11
格子パネル	KP-5520	2,000スパン	23.0	10
結束キャップ	PF-55E		0.1	4
金具(標準)	PP-55S		0.7	22

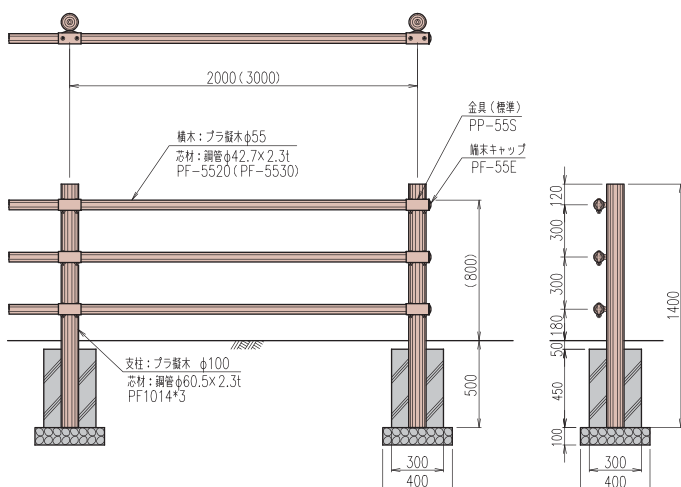
PF1017*4型

■部材数量表 20m当たり(21m当たり)直線一連、一定勾配

品名	品番	標準寸法/φ×Lmm	標準重量/kg	数量
支柱	PF1017*4	100×1,700	17.0	11(8)
横木	PF-5520 (PF-5530)	55×1,976(2,976)	6.2(9.3)	40(28)
結束キャップ	PF-55E		0.1	8
金具(標準)	PP-55S		0.7	44(32)

横断防止 (GL+800)

PF1014*3型



PF1014*3型

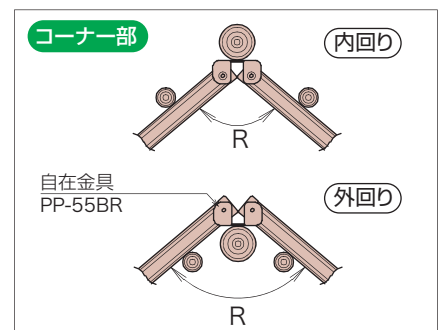
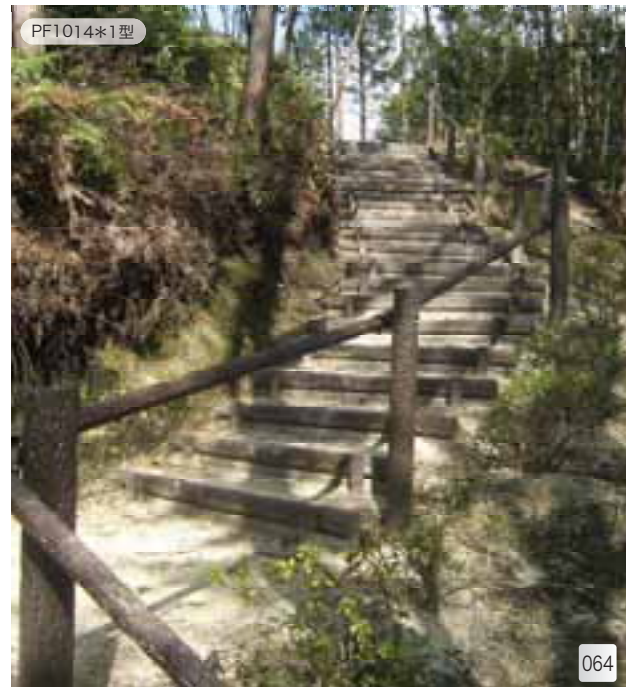
■部材数量表 20m当たり(21m当たり)直線一連、一定勾配

品名	品番	標準寸法/φ×Lmm	標準重量/kg	数量
支柱	PF1014*3	100×1,400	14.0	11(8)
横木	PF-5520 (PF-5530)	55×1,976(2,976)	6.2(9.3)	30(21)
結束キャップ	PF-55E		0.1	6
金具(標準)	PP-55S		0.7	33(24)

■参考施工歩掛 20m当たり(21m当たり)

項目	床堀/m³	埋戻し/m³	残土処分/m³	砕石/m³	コンクリート/m³	型枠/m³
PF10166*2K型	2.46	1.84	0.63	0.18	0.41	5.94
PF1017*4型	2.46(1.79)	1.84(1.34)	0.63(0.46)	0.18(0.13)	0.41(0.30)	5.94(4.32)
PF1014*3型						

() 部は、3.0mスパン外柵



※コーナー及び勾配変化部の連結は、自在金具をご使用ください。

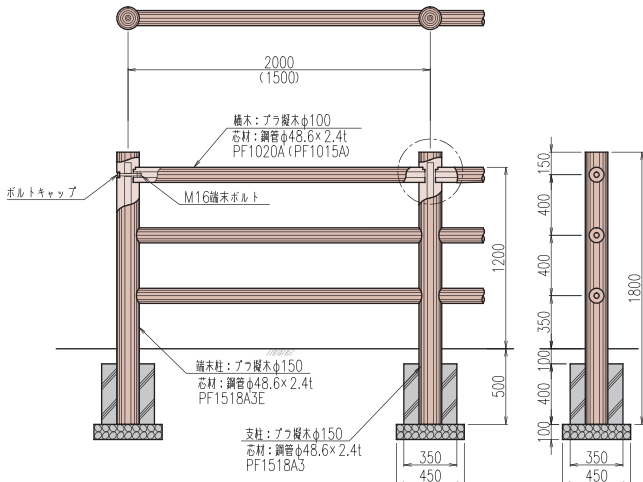
外柵 φ150

センタービーム

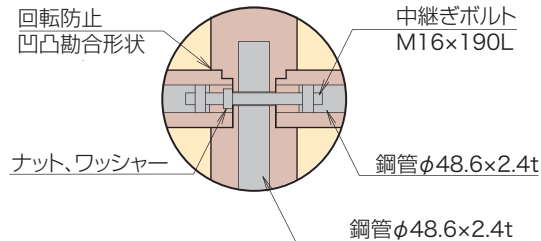
支柱：φ150 横木：φ100

プラ擬木外柵は、金具が外に出ないすっきりとした仕上がりです。また肌合いは天然のクヌギの木肌を転写したものを用いており、リアルな仕上がりとなっています。強度については「防護柵の設置基準・同解説」のP種(歩行者自転車用柵)を満たしています。

転落防止柵 (GL+1200) 三段柵 PF 1518 A3型



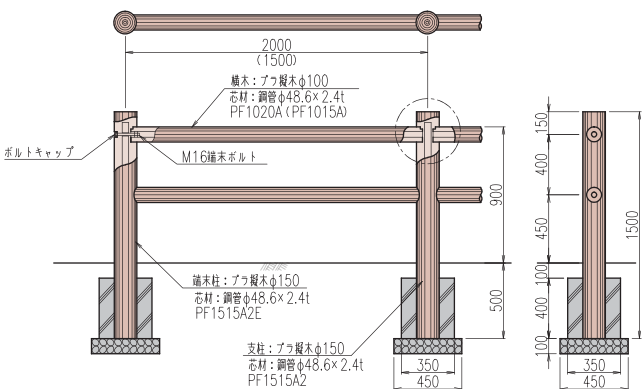
平地部横木取付図



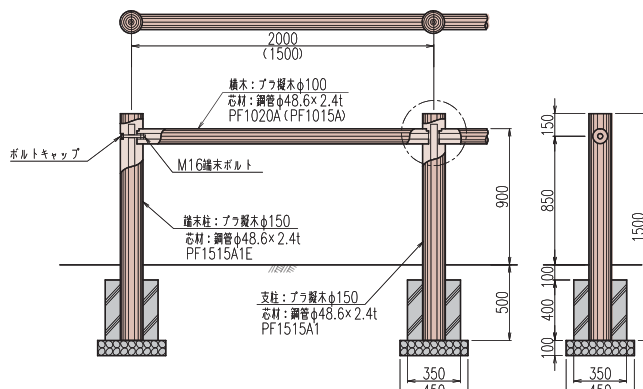
■部材数量表 20m当たり(21m当たり)

品名	品番	標準寸法/φ×Lmm	標準重量/kg	数量
支柱	PF 1518 A3	150×1,800	28.0	9(13)
端末柱	PF 1518 A3E	150×1,800	28.0	2
横木	PF 1020 A (PF 1015 A)	100×1,930(1,430)	14.0(10.0)	30(42)

横断防止柵 (GL+900) 二段柵 PF 1515 A2型



一段柵 PF 1515 A1型



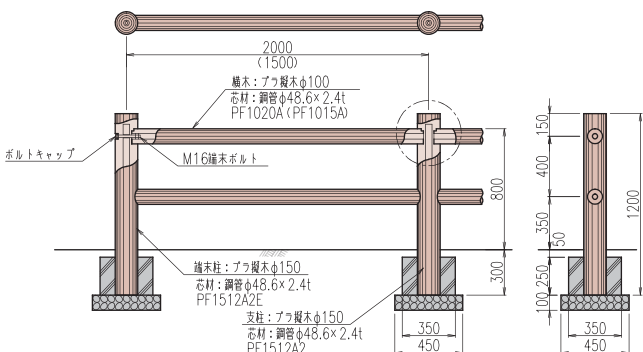
■部材数量表 20m当たり(21m当たり)

品名	品番	標準寸法/φ×Lmm	標準重量/kg	数量
支柱	PF 1515 A2	150×1,500	23.0	9(13)
端末柱	PF 1515 A2E	150×1,500	23.0	2
横木	PF 1020 A (PF 1015 A)	100×1,930(1,430)	14.0(10.0)	20(28)

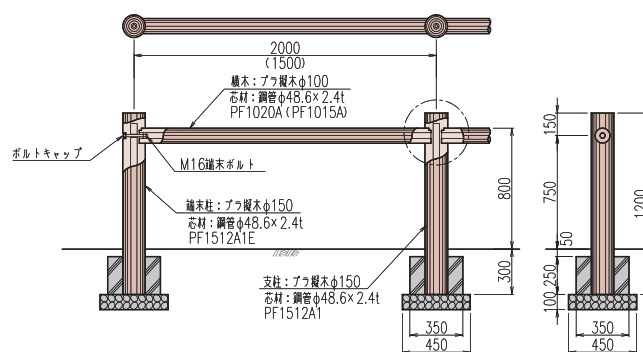
■部材数量表 20m当たり(21m当たり)

品名	品番	標準寸法/φ×Lmm	標準重量/kg	数量
支柱	PF 1515 A1	150×1,500	23.0	9(13)
端末柱	PF 1515 A1E	150×1,500	23.0	2
横木	PF 1020 A (PF 1015 A)	100×1,930(1,430)	14.0(10.0)	10(14)

人止境界柵 (GL+800) 二段柵 PF 1512 A2型



一段柵 PF 1512 A1型



■部材数量表 20m当たり(21m当たり)

品名	品番	標準寸法/φ×Lmm	標準重量/kg	数量
支柱	PF 1512 A2	150×1,200	18.0	9(13)
端末柱	PF 1512 A2E	150×1,200	18.0	2
横木	PF 1020 A (PF 1015 A)	100×1,930(1,430)	14.0(10.0)	20(28)

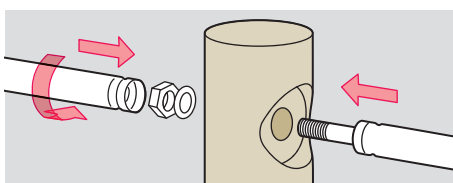
■部材数量表 20m当たり(21m当たり)

品名	品番	標準寸法/φ×Lmm	標準重量/kg	数量
支柱	PF 1512 A1	150×1,200	18.0	9(13)
端末柱	PF 1512 A1E	150×1,200	18.0	2
横木	PF 1020 A (PF 1015 A)	100×1,930(1,430)	14.0(10.0)	10(14)

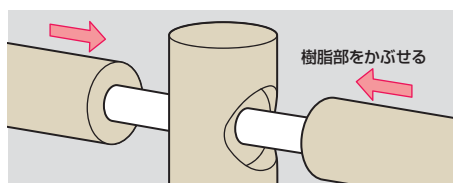
■参考施工歩掛 20m当たり(21m当たり)

項目	床 堀/m ³	埋戻し/m ³	残土処分/m ³	砕石/m ³	コンクリート/m ³	型枠/m ²
PF 1518 A3型 PF 1515 A2型 PF 1515 A1型	2.87(3.92)	2.09(2.85)	0.78(1.07)	0.22(0.30)	0.46(0.63)	6.16(8.40)
PF 1512 A2型 PF 1512 A1型	2.24(3.06)	1.67(2.28)	0.57(0.78)	0.22(0.30)	0.29(0.39)	3.85(5.25)

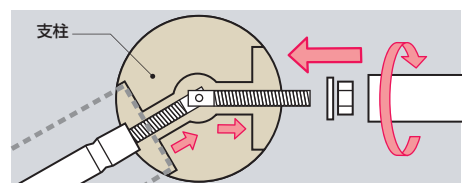
●プラ擬木製部材の品番の頭に「K」を付けることで、同じ標準寸法・標準重量のKシリーズ製部材をご指定いただけます。 ●柱間距離は1.5mと2.0mが標準です。2.0m以下であれば任意の寸法に調節出来ますが、工場での加工となります。



●横木の支柱の連結
横木と支柱は、横木の鋼管に組み込まれているナットを付属のボルトで連結します。



●横木の鋼管と樹脂部
横木は鋼管と樹脂部が別々の状態で納品されます。鋼管を柱に取付けた後に、樹脂部をかぶせてください。



●コーナー部での横木の連結
コーナー部では、支柱の中で角度ボルトを使用して横木を連結します。

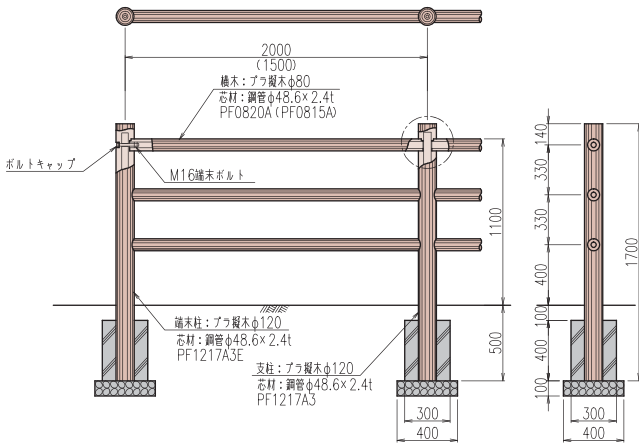
外柵 φ120

センタービーム

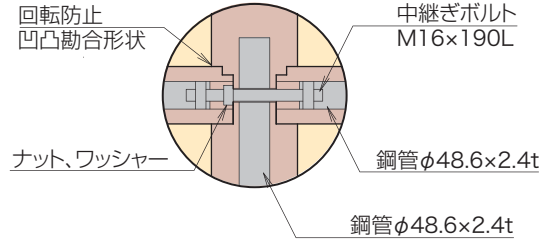
支柱：φ120 横木：φ80

φ150外柵がしっかりとした印象を与えるのに対し、φ120外柵は、景観を損なわず周囲にとけ込みます。また経済的にも優れていますが、内部に使用されている鋼管は外柵φ150と同型のものを用いており、強度は「防護柵の設置基準・同解説」のP種(歩行者自転車用柵)を満たしています。

転落防止柵 (GL+1100) 三段柵 PF 1217 A3型



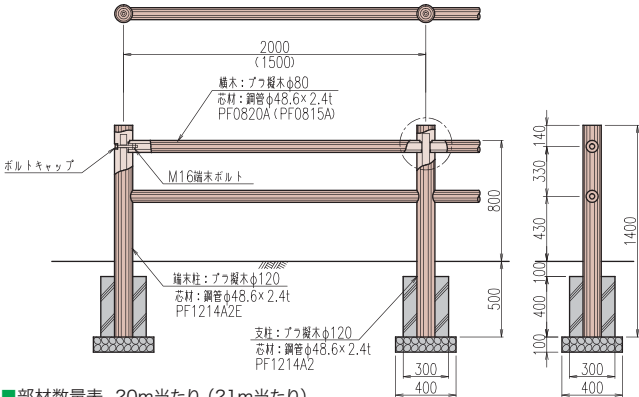
平地部横木取付図



■部材数量表 20m当たり (21m当たり)

品名	品番	標準寸法/φ×Lmm	標準重量/kg	数量
支柱	PF 1217 A3	120×1,700	16.5	9(13)
端末柱	PF 1217 A3E	120×1,700	16.5	2
横木	PF 0820 A (PF 0815 A)	80×1,940(1,440)	11.0(7.0)	30(42)

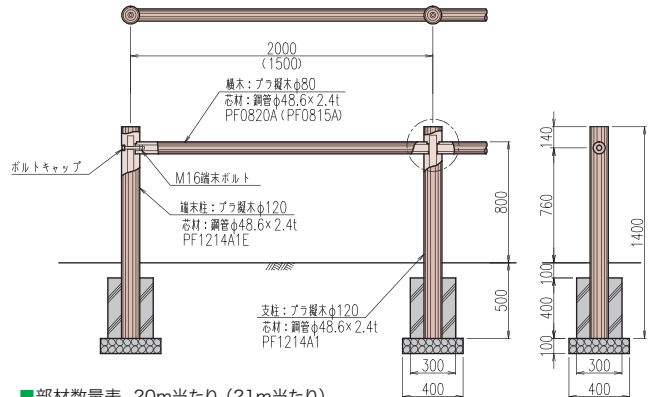
横断防止柵 (GL+800) 二段柵 PF 1214 A2型



■部材数量表 20m当たり (21m当たり)

品名	品番	標準寸法/φ×Lmm	標準重量/kg	数量
支柱	PF 1214 A2	120×1,400	13.5	9(13)
端末柱	PF 1214 A2E	120×1,400	13.5	2
横木	PF 0820 A (PF 0815 A)	80×1,940(1,440)	11.0(7.0)	20(28)

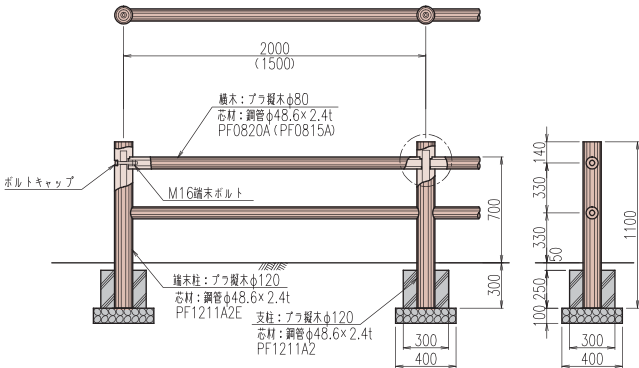
一段柵 PF 1214 A1型



■部材数量表 20m当たり (21m当たり)

品名	品番	標準寸法/φ×Lmm	標準重量/kg	数量
支柱	PF 1214 A1	120×1,400	13.5	9(13)
端末柱	PF 1214 A1E	120×1,400	13.5	2
横木	PF 0820 A (PF 0815 A)	80×1,940(1,440)	11.0(7.0)	10(14)

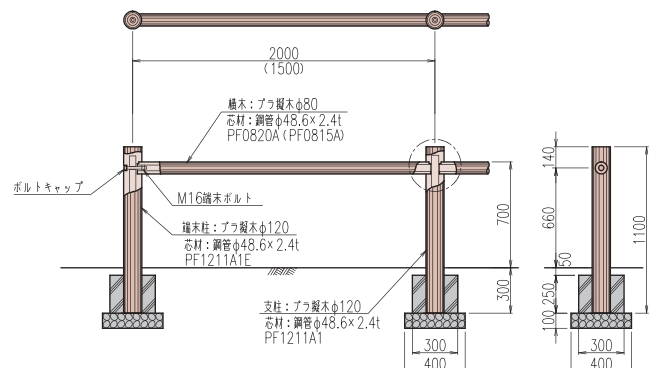
人止境界柵 (GL+700) 二段柵 PF 1211 A2型



■部材数量表 20m当たり (21m当たり)

品名	品番	標準寸法/φ×Lmm	標準重量/kg	数量
支柱	PF 1211 A2	120×1,200	10.5	9(13)
端末柱	PF 1211 A2E	120×1,200	10.5	2
横木	PF 0820 A (PF 0815 A)	80×1,940(1,440)	11.0(7.0)	20(28)

一段柵 PF 1211 A1型



■部材数量表 20m当たり (21m当たり)

品名	品番	標準寸法/φ×Lmm	標準重量/kg	数量
支柱	PF 1211 A1	120×1,200	10.5	9(13)
端末柱	PF 1211 A1E	120×1,200	10.5	2
横木	PF 0820 A (PF 0815 A)	80×1,940(1,440)	11.0(7.0)	10(14)

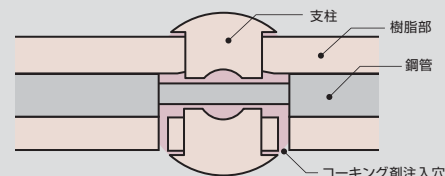
■参考施工歩掛 20m当たり (21m当たり)

項目	床堀/m ³	埋戻し/m ³	残土処分/m ³	砕石/m ³	コンクリート/m ³	型枠/m ²
PF 1217 A3型 PF 1214 A2型 PF 1214 A1型	2.46(3.36)	1.18(2.56)	0.58(0.80)	0.18(0.24)	0.34(0.47)	5.28(7.20)
PF 1211 A2型 PF 1211 A1型	1.64(2.24)	1.22(1.66)	0.42(0.58)	0.18(0.24)	0.22(0.30)	3.30(4.5)

●プラ製部材の品番の頭に「K」を付けることで、同じ標準寸法・標準重量のKシリーズ製部材をご指定いただけます。 ●柱間距離は1.5mと2.0mが標準です。2.0m以下であれば任意の寸法に調節出来ますが、工場での加工となります。



塩害対策(オプション)



●コーキング剤の充填

海岸部の塩害対策として、横木と支柱の連結部にはコーキング剤を充填します。

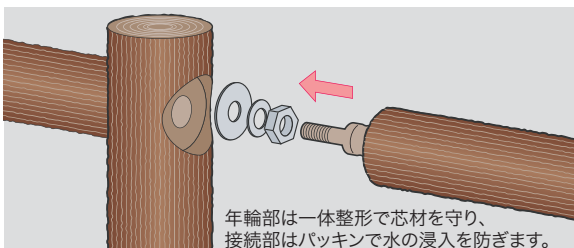
外柵 φ150 φ120
超耐久タイプ

日新のZAM[®]製鋼管は耐食・耐久性に優れ、環境に優しい省資源対応型鋼管です。

プラ擬木シリーズ 外柵(一段・二段・三段) 超耐久タイプ

「防護柵の設置基準・同解説」のP種(歩行者自転車用柵)強度を満たしています。

超耐久性外柵は、循環型社会の実現に対応するリサイクルプラスチック使用の「プラ擬木シリーズ」に新しく登場した外柵です。外観は天然木の質感を活かして芯材に高耐食合金めっきを施した鋼管を使用することで、腐食の激しい環境下への設置に優れた効果を発揮します。



- 美しい景観を演出する沿岸地での使用にお勧めします
- P種の強度を満たしています
- 厳しい環境でも高寿命でコストメリットが高いです
- 割れ、欠けにくく手触りもやさしいです

耐食性試験結果

●塩水噴霧試験(JIS Z 2371)



- 「ZAM」は、日新製鋼株式会社の登録商標です。
- 「ZAM」は、日新製鋼株式会社が開発したAl-マグネシウムMg合金めっきの鋼板の商品名です。

		外 面	外面ビード部	内面ビード部
ZAM [®] K27(190)	試験開始前			
	2000時間終了後			
熔融亜鉛めっき HDZ40	試験開始前			
	2000時間終了後			

適合品番: PF1518A3, PF1515A2, PF1515A1, PF1217A3, PF1214A2, PF1514A1

●品番の頭に「K」を付けることで、同じ標準寸法・標準重量のKシリーズ製部材をご指定いただけます。

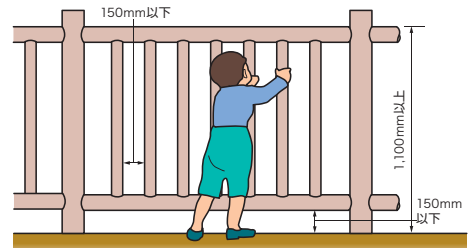
日新鋼管(株)カタログより抜粋

格子柵

センタービーム

支柱：φ120 横木：φ80

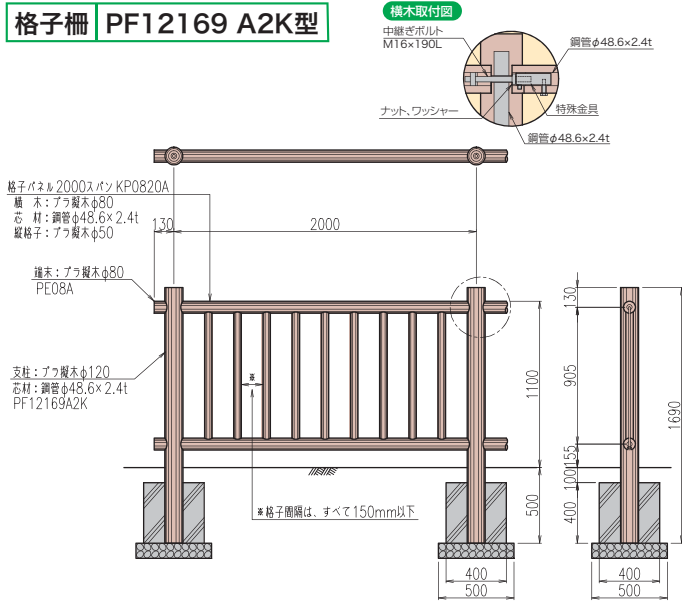
格子柵は「防護柵設置基準・同解説」の転落防止基準に基づき、幼児の安全に配慮した、格子間隔150mm以下および地上高1,100mm以上となるように設計しています。



●安心の150mm、1,100mm

転落防止柵

格子柵 PF12169 A2K型



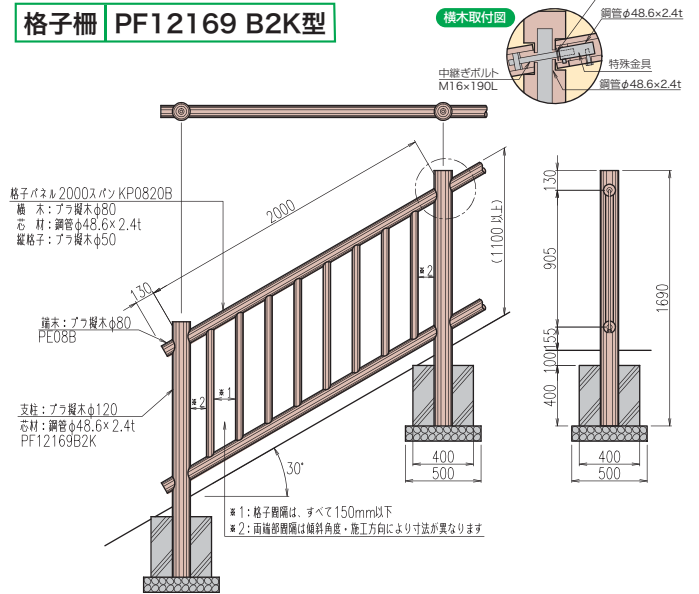
■部材数量表 20m当たり

品名	品番	標準寸法/φ×Lmm	標準重量/kg	数量
支柱	PF 12169 A2K	120×1,690	16.5	11
格子パネル	KP 0820 A	2,000スパン	42.5	10
端末	PE 08 A	80×100	0.4	4

■参考施工歩掛 20m当たり

項目	床堀/m ³	埋戻し/m ³	残土処分/m ³	砕石/m ³	コンクリート/m ³	型枠/m ²
PF 12169 A2K型						
PF 12169 B2K型	3.32	2.33	0.99	0.28	0.65	7.04

格子柵 PF12169 B2K型



■部材数量表 20m当たり

品名	品番	標準寸法/φ×Lmm	標準重量/kg	数量
支柱	PF 12169 B2K	120×1,690	16.5	11
格子パネル	KP 0820 B	2,000スパン	41.5	10
端末	PE 08 B	80×100	0.4	4

PF 12169 B2K型



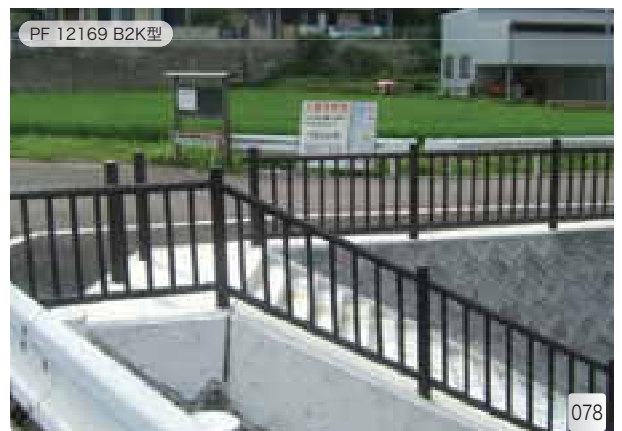
PF 12169 A2K型



KPF 12169 A2K型



PF 12169 B2K型

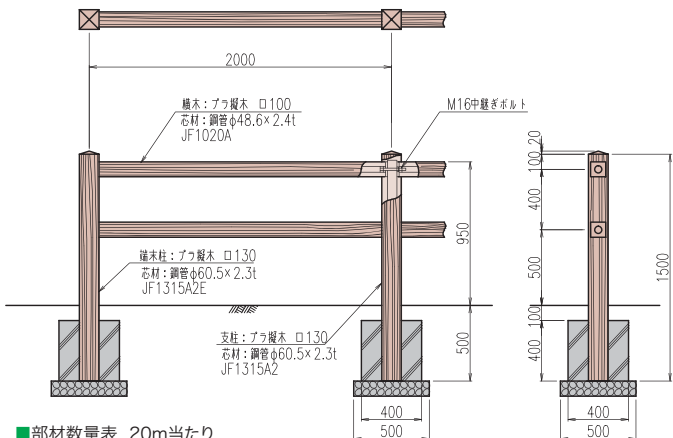


角材柵・チェーン柵・ロープ柵

杉木目調の外観を持つ角材柵は、和風の景観にシャープな印象をあたえます。

横断防止柵

角材柵 JF1315 A2型



■部材数量表 20m当たり

品名	品番	標準寸法/□xLmm	標準重量/kg	数量
支柱	JF 1315 A2	130x1,500	20.0	9
端末柱	JF 1315 A2E	130x1,500	20.0	2
横木	JF 1020 A	100x1,910	20.0	20

■参考施工歩掛 20m当たり

床堀/m ³	埋戻し/m ³	残土処分/m ³	砕石/m ³	コンクリート/m ³	型枠/m ²
3.32	2.32	1.00	0.28	0.63	7.04



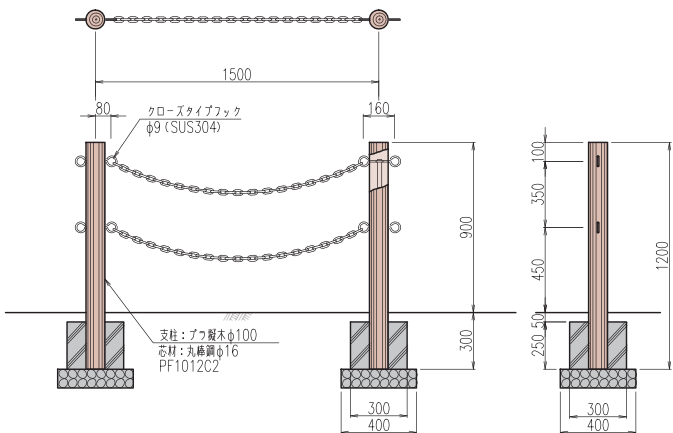
079



080

人止境界柵

チェーン柵 PF1012 C2型



■部材数量表 21m当たり

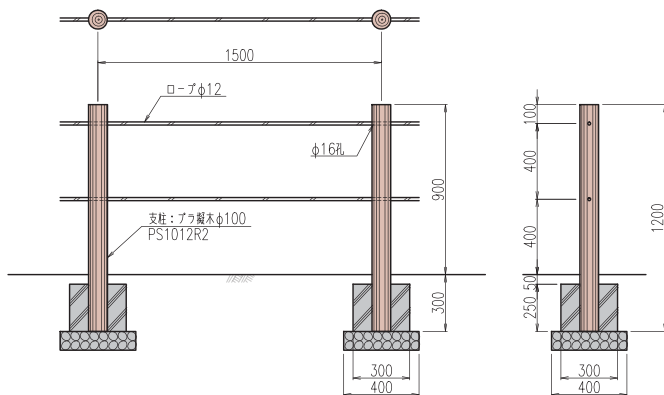
品名	品番	標準寸法/φxLmm	標準重量/kg	数量
支柱	PF 1012 C2	100x1,200	12.0	15

■参考施工歩掛 21m当たり

床堀/m ³	埋戻し/m ³	残土処分/m ³	砕石/m ³	コンクリート/m ³	型枠/m ²
2.24	1.16	0.58	0.24	0.31	4.50

人止境界柵

ロープ柵 PS1012 R2型



■部材数量表 21m当たり

品名	品番	標準寸法/φxLmm	標準重量/kg	数量
支柱	PS 1012 R2	100x1,200	7.5	15

■参考施工歩掛 21m当たり

床堀/m ³	埋戻し/m ³	残土処分/m ³	砕石/m ³	コンクリート/m ³	型枠/m ²
2.24	1.16	0.58	0.24	0.31	4.50

PF 1012 C1型



081

KPS 1012 R1型



082

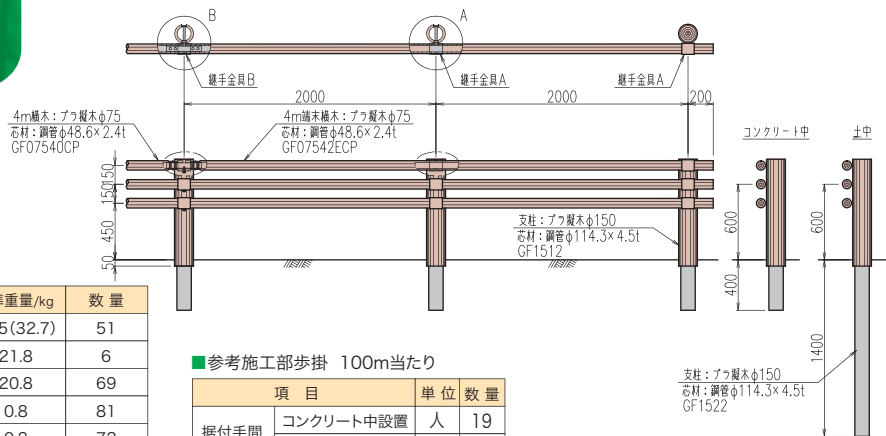
ガード柵

(車両用防護柵)
種別：Bp・Cp

「防護柵の設置基準・同解説」の強度に対応しています。

歩車道境界柵

Cp種 GF1512型



■部材数量表 100m当たり()内は土中を示す

品名	品番	標準寸法/φ×Lmm	標準重量/kg	数量
支柱	GF 1512 (GF 1522)	150×1,200(150×2,200)	20.5(32.7)	51
4m端末横木	GF 07542 ECP	75×4,190	21.8	6
4m横木	GF 07540 CP	75×3,980	20.8	69
継手金具A	GKGS-A	—	0.8	81
継手金具B	GKGS-B	—	0.8	72
継手短管	GTKS-CP	—	1.0	72

■参考施工部歩掛 100m当たり

項目	単位	数量
据付手間	コンクリート中設置	人 19
	土中打ち込み*	人 32

※土中打ち込みタイプについては支柱打ち込み機が必要となります



●カーブは2mスパンで、4m横木使用で30Rまで対応可能です。2m横木使用で15Rまで対応可能です。

ブラ擬木柵の分類

設置目的 (種別)	形状	品番	設置方式		
			基礎	基礎不要	
				建て込み式	打ち込み式
歩車道境界用 (Bp種・Cp種)	ガード柵	GF 1512	○ (連続)	○	○
		GF 1522・GF1523			
転落防止 (P種) (H1100~1200)	三段柵	PF 1518 A3	○	○	×
	格子柵	PF 1217 A3			
	フロント柵	PF 12169 A2K	○	○	○
		PF 1017 *3			
フロント格子柵	PF 1017 *4				
横断防止 (P種) (H800~900)	一段柵	PF 10166 *2K	○	○	○
		PF 1515 A1			
	二段柵	PF 1214 A1	○	○	×
		PF 1515 A2			
	角材柵	PF 1214 A2	○	○	○
		JF 1315 A2			
フロント柵 (横ビーム)	PF 1014 *1	○	○	○	
	PF 1014 *2				
	PF 1014 *3				
人止境界 (H700~800)	一段柵	PF 1512 A1	○	○	×
		PF 1211 A1			
	二段柵	PF 1512 A2	○	○	○
		PF 1211 A2			
	チェーン柵	PF 1515 C1	○	○	○
		PF 1515 C2			
		PF 1012 C1			
		PF 1012 C2			
	ロープ柵	PS 1010 R1	○	○	○
		PS 1012 R1			
PS 1012 R2					

※Bp種、Cp種、P種は「防護柵の設置基準・同解説」に対応します。

ガード柵(Cp種)



085

特注ロープ柵



086

PF 1214 B1型



087

PF 12169 A2K型



088

PF 1217 A3型



089

PF 1012 C2型

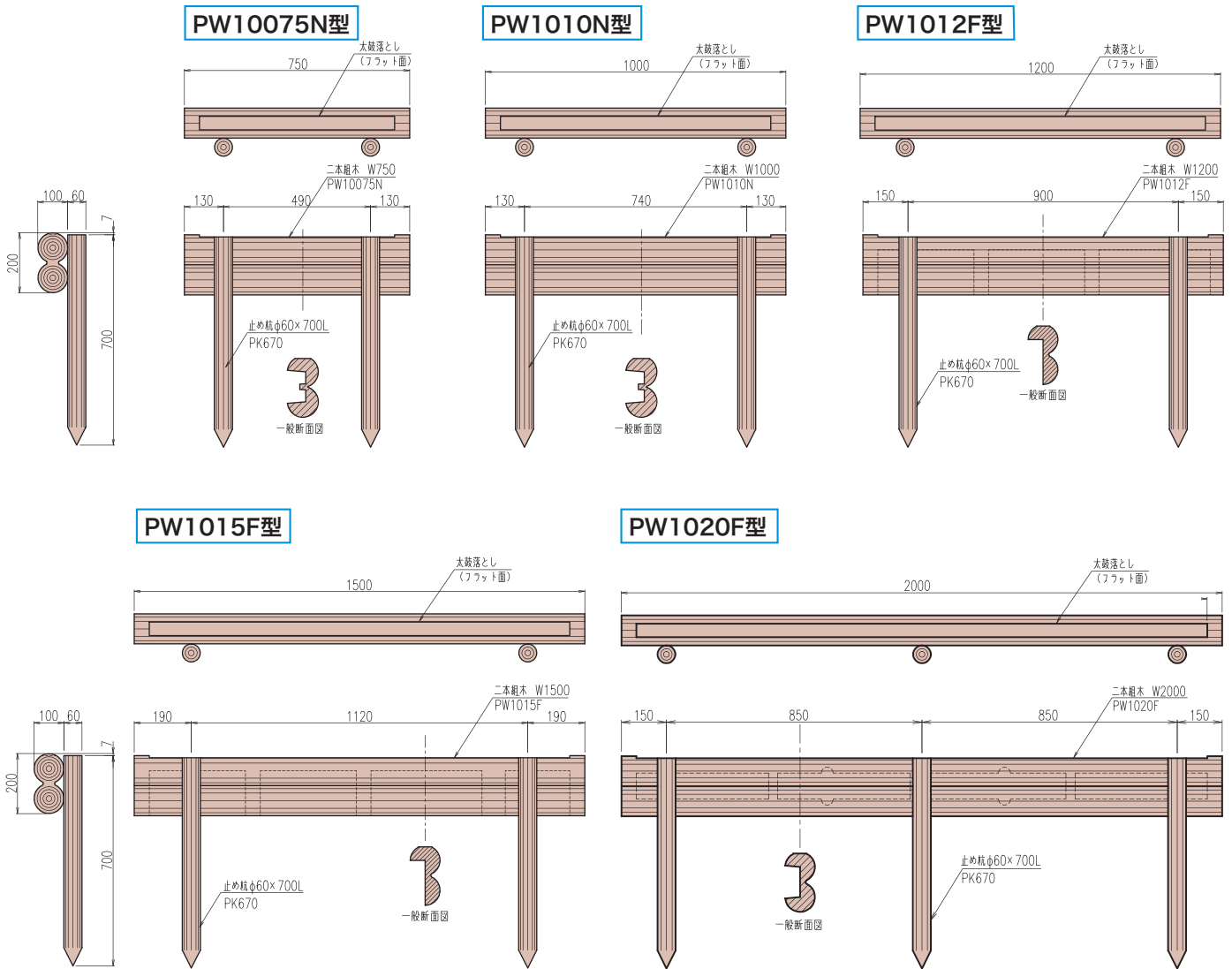


090

階段

天然木の風合いを持つプラ擬木の階段は、安らぎの風景に調和する素朴な雰囲気の魅力です。ご要望に合わせて、一本丸太階段、二本組木階段、五連組木階段などからお選びいただけます。

二本組木階段

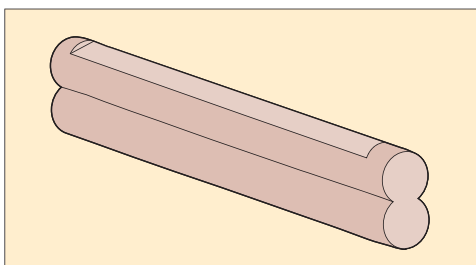


■部材数量表 10段当たり

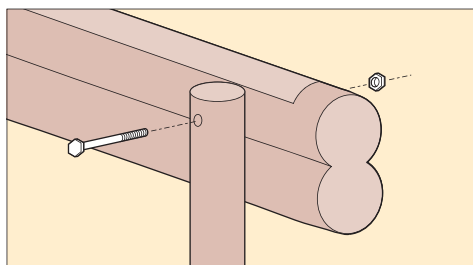
項目	二本組木階段					止め杭(共通) PK670
	PW10075N	PW1010N	PW1012F	PW1015F	PW1020F	
標準寸法/D×H×Lmm	100×200×750	100×200×1,000	100×200×1,200	100×200×1,500	100×200×2,000	60×700
標準重量/kg	8.0	10.0	13.0	14.5	22.0	2.0
数量	10	10	10	10	10	20(共通) 30(PW1020F)

■参考施工歩掛 10段当たり

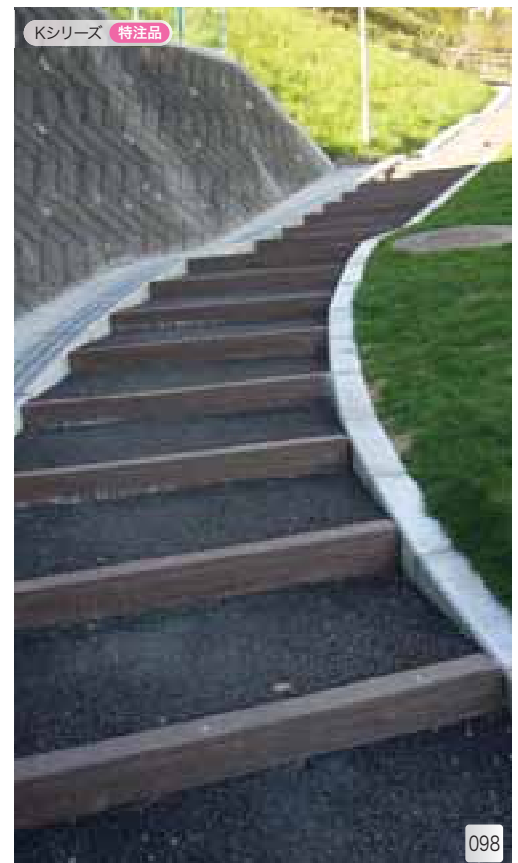
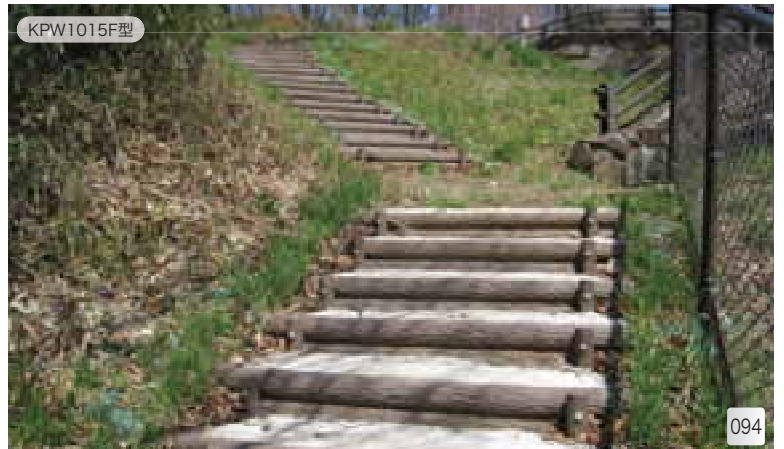
項目	床堀/m ³	埋戻し/m ³	残土処分/m ³
PW 10075 N型	0.29	0.23	0.06
PW 1010 N型	0.36	0.28	0.08
PW 1012 F型	0.42	0.32	0.10
PW 1015 F型	0.51	0.39	0.12
PW 1020 F型	0.66	0.50	0.16



●太鼓おとし
二本組木階段では踏面の「丸み」を「平ら」にすることで、歩きやすさと安全性を高めました



●ボルトまたは釘で固定(オプション)
ボルト(または釘)で、ステップと杭を固定することができます。

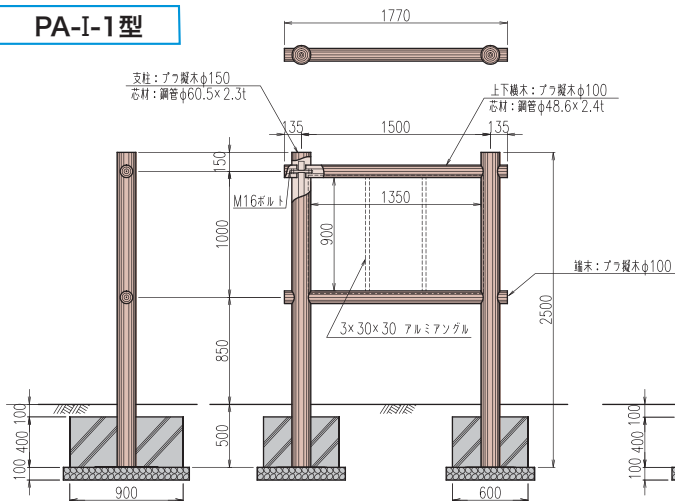


案内板 標識柱

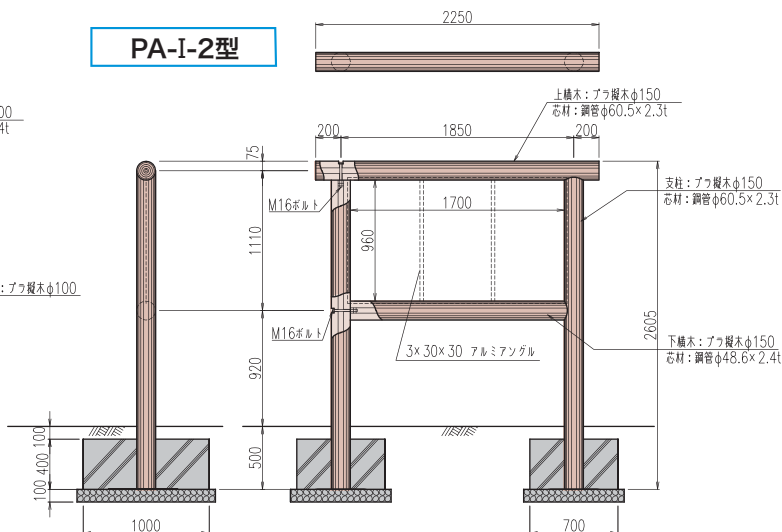
公園や街路などの案内役として、また山道の道先案内として、案内板・標識柱は欠かせませんが、天然木のような質感のプラ擬木なら、設置する景観にもやさしく調和します。

案内板

PA-I-1型

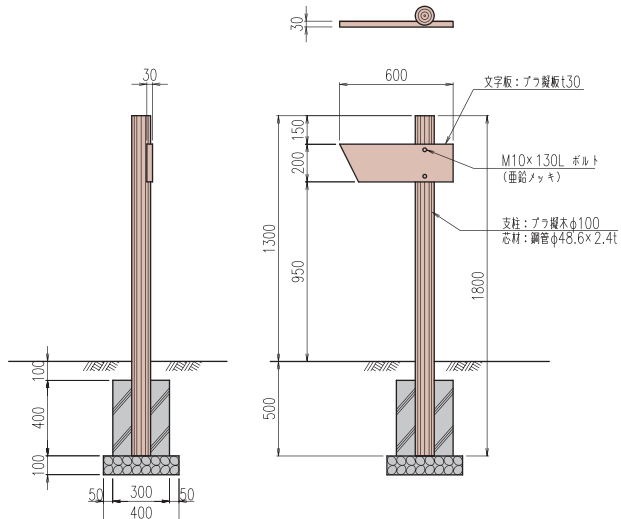


PA-I-2型

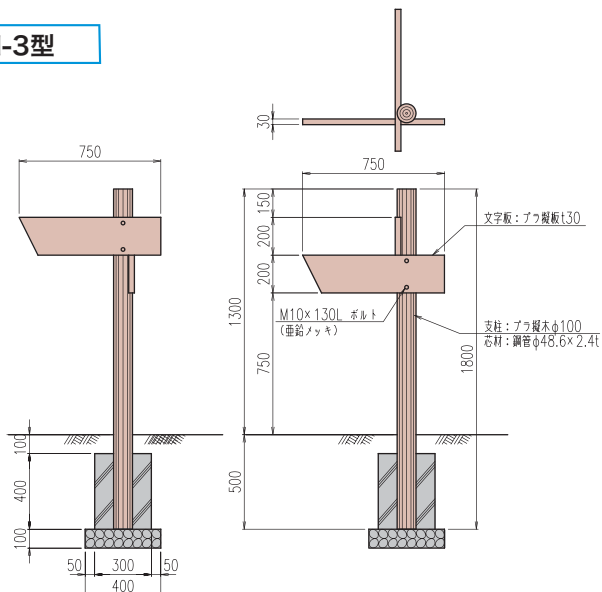


標識柱

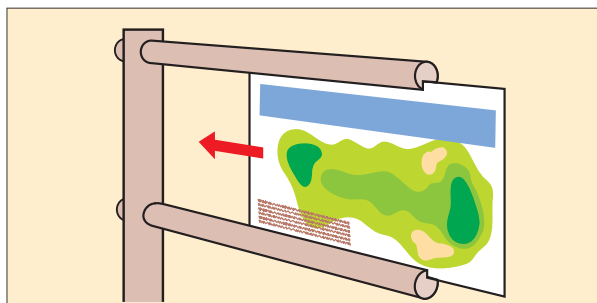
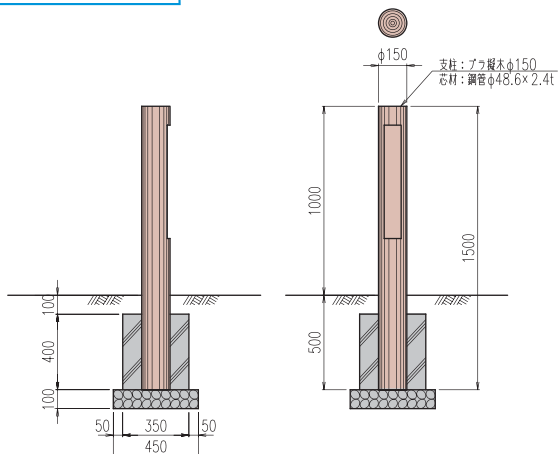
PH-1型



PH-3型



PH-5型



●パネルの取付け

案内板のパネルは、2本の横木を支柱に固定した後、その横木の間差し込みます。

■案内板規格表

品番	標準寸法/W×Lmm	標準重量/kg
PA-I-1	1,770×2,500	110.0
PA-I-2	2,250×2,605	160.0

※製品に文字盤は含まれておりません。

■標識柱規格表

品番	標準寸法/φ×Lmm	標準重量/kg
PH-1	100×1,800	12.7
PH-3	100×1,800	17.5
PH-5	150×1,500	22.0

※製品に文字は含まれておりません。

■参考施工歩掛 1基当たり

品番	床堀/m ²	埋戻し/m ²	残土処分/m ²	砕石/m ³	コンクリート/m ³	型枠/m ²
PA-I-1	1.31	0.74	0.57	0.14	0.42	2.40
PA-I-2	1.58	0.84	0.74	0.18	0.55	2.72
PH-1	0.22	0.17	0.05	0.02	0.03	0.48
PH-3	0.22	0.17	0.05	0.02	0.03	0.48
PH-5	0.26	0.18	0.08	0.02	0.04	0.56



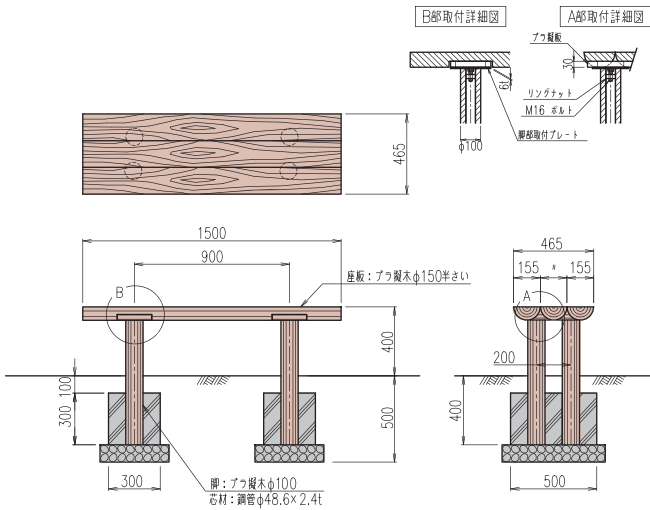
ベンチ テーブル

やわらかな質感が特長のプラ擬木のベンチとテーブルは、座面・卓面に金具を露出させないなど、安全にも充分な配慮を行っています。

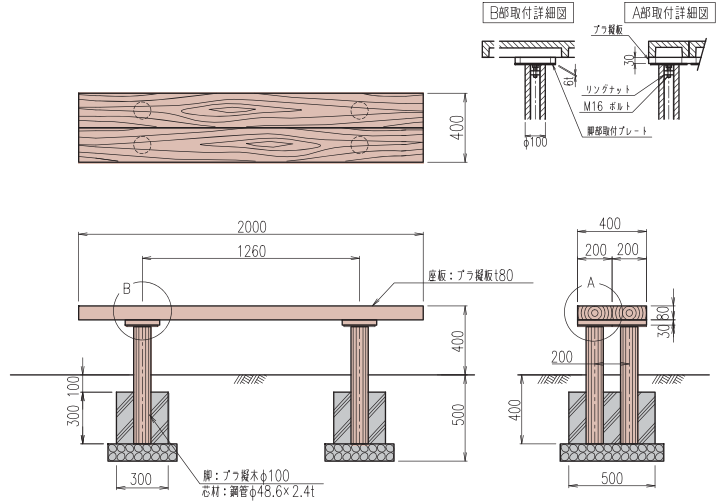
丸太タイプ、半丸太タイプ、板タイプなど設置する場所に合わせて選択できます。

ベンチ

PB-B3型

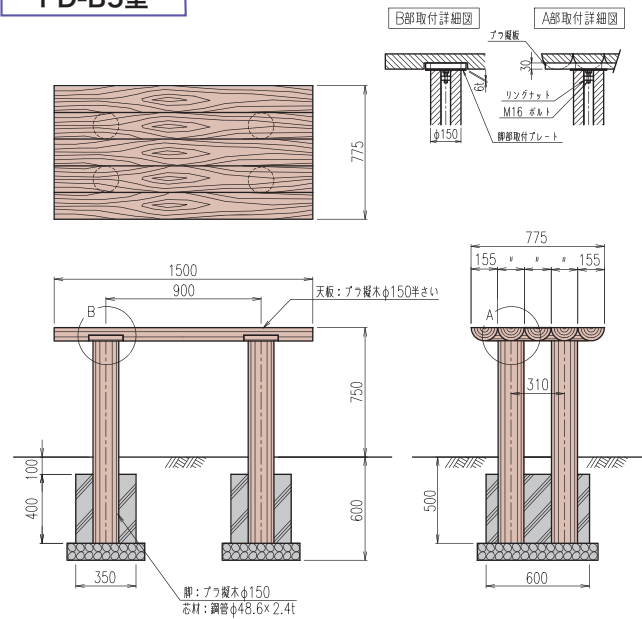


PB-C2型

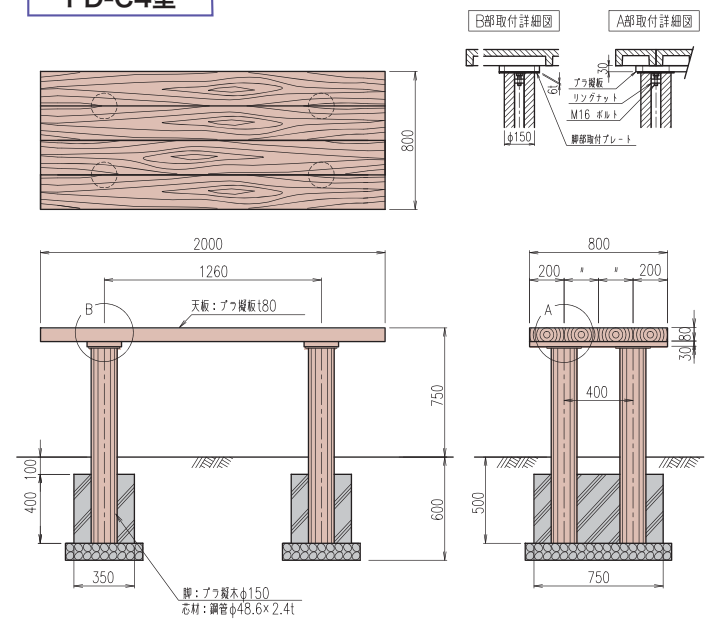


テーブル

PD-B5型



PD-C4型



■部材規格表 1基当たり

品番	標準寸法 W×L×Hmm	標準重量/kg
PB-B3型	465×1,500×400	74.0
PB-C2型	400×2,000×400	76.0
PD-B5型	775×1,500×750	160.0
PD-C4型	800×2,000×750	180.0

■参考施工歩掛 1基当たり

品番	床堀/m ³	埋戻し/m ³	残土処分/m ³	砕石/m ³	コンクリート/m ³	型枠/m ²
PB-B3型	0.49	0.35	0.14	0.05	0.08	0.96
PB-C2型	0.49	0.35	0.14	0.05	0.08	0.96
PD-B5型	0.72	0.48	0.24	0.06	0.14	1.52
PD-C4型	0.83	0.54	0.29	0.08	0.18	1.76

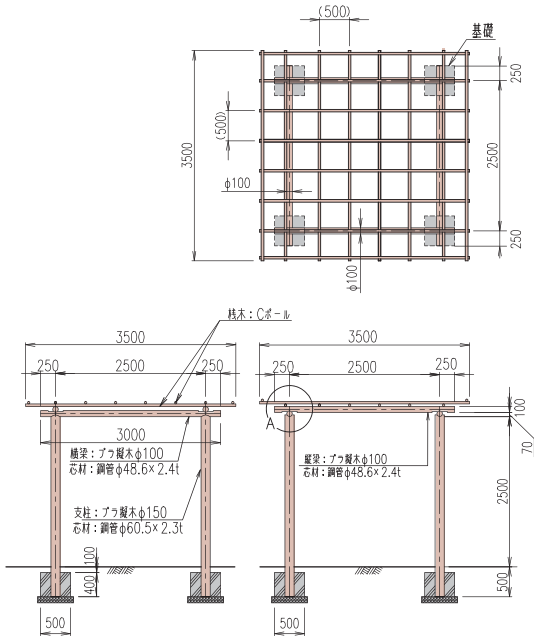


藤 棚

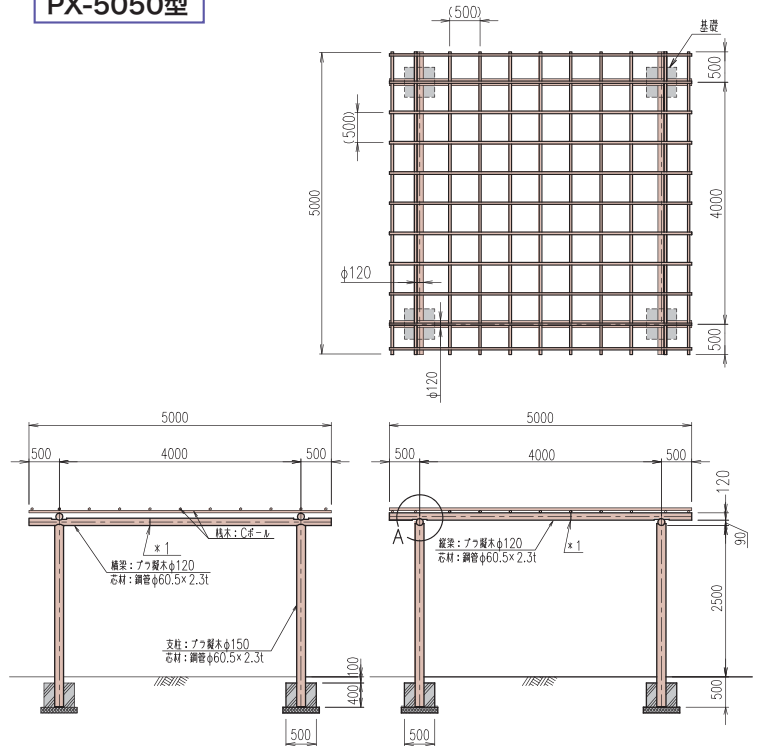
藤の木をからませれば、自然の力で日差しをやわらげる効果も高まり、CO²を排出することなく心地よい涼風を感じながらのコミュニケーションを楽しむことができます。また、植物の少ない空間への緑化にも貢献し、公園や庭園の憩いの場には、見逃せないアイテムです。

藤 棚

PX-3535型



PX-5050型



注) * 1 : プラ擬木φ120梁材には樹脂継ぎ目がございます。

■部材規格表 1基当たり

品名	品番	標準寸法/W×L×Hmm	標準重量/kg
藤 棚	PX-3535	3,500×3,500×2,500	410

■部材規格表 1基当たり

品名	品番	標準寸法/W×L×Hmm	標準重量/kg
藤 棚	PX-5050	5,000×5,000×2,500	680

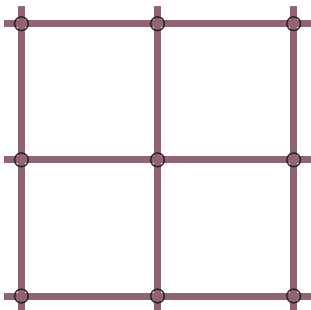
■参考施工歩掛 1基当たり

品番	床堀/m ³	埋戻し/m ³	残土処分/m ³	砕石/m ³	コンクリート/m ³	型枠/m ²
PX-3535型 PX-5050型	1.57	1.02	0.55	0.14	0.37	3.20

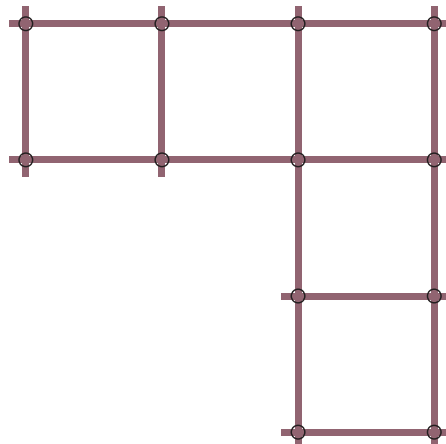
バリエーション

柱と梁を増やして連続できます。詳しくは各営業所にお問い合わせ下さい。

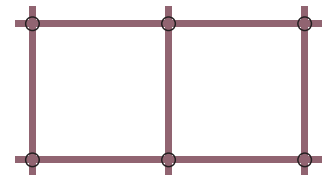
四方連結タイプ



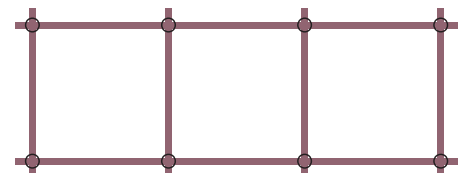
L型タイプ



二連タイプ



三連タイプ



Kシリーズ 特注品



112

特注品



113

KPX3585型



114

東屋

夏場の日陰を確保でき、急な雨にも対応することが可能です。屋根付の建物が少ない広場などにあると、とても重宝します。また、プラ擬木シリーズの東屋は、日差しや雨による品質劣化がおこりにくいのも特長です。

PAZ 4040-4型 PB-C2、PD-C4



115

PAZ 4040-4型



116

特注品



117

防災東屋

公園東屋として日常は、利用者に休憩スペースを提供し緊急時には、テントシートで覆うことで救援・救護活動の際の雨や寒気を防ぐことができます。本体の主要材は、鋼材で構成されしっかりとした構造を確保しつつ、プラ擬木で優しく包み込まれています。



収納式ベンチ(オプション)内からテントシートを取り出し、アイボルトのくびれに環状ロープを掛けます。
必要に応じて取付けることで、いたずらされる心配がありません。テントシートは耐火性・耐吸水性・耐汚性に優れています。

※テント利用は緊急時と捉え、本体及び基礎は平常時の状態での構造検討としています。

環境配慮型景観整備資材

合成木材

Kankyo-wood

Kankyo-wood

「限りある資源の循環利用」というコンセプトのもと、
Kankyo-woodは、環境との調和を大切に環境配慮型景観整備資材です。

Kankyo-wood とは？

Kankyo-woodとは、木とプラスチックの複合材料として、建築現場や工場から排出される廃材を粉体化して、そこに不要材料として出たプラスチックを配合し成形したもので、新しい原料の使用を必要としない環境にやさしい100%リサイクル材料です。押出成形のため、色と形が豊富で、現在、世界各国でいろいろな分野で使われています。屋外のテーブル、家具、ドックフェンス、遊び場、格子、坂道、栈橋、橋、手すりなど。また、天然木材のような外観と手触りをそのまま再現しているため、屋内の床、テーブル、ドア、椅子、窓枠、ドア枠などにも使うことができます。

Kankyo-wood の特長

- 複雑なデザインと形が可能
- 押出成形のため、長さが自由
- 細菌による腐食、シロアリによる食害がない
- 歪みと腐敗に強い
- 水分、湿気による変形が少ない
- 天然木材の手触りをそのまま再現
- 天然木の欠点であった節、ササクレがない
- 強度のバラツキがなく、材料全般で強度が安定している
- デッキなどの外見重視の材料には、留め金、ネジなどが見えないようにした独特な留め方を採用
- 防腐剤、防虫剤などによるメンテナンスが不要
- 塗装の必要がない
- 天然木に近い3色から選ぶことができる
(BR:ブラウン、LB:ライトブラウン、BK:ブラック)

廃棄物からの再生—環境循環リサイクルイメージ



Kankyo-wood での施工例

施工前



従来の木材

施工後



腐食しないため、水辺での耐久性あり

デッキ施工例



ルーバー施工例



Kankyo-wood

Kankyo-wood 製品一覧表

		断面図 (mm)		単位重量 (kg/m)	
K01	60×30L			1.05	ルーバー
K02	100×12M			1.70	幕板
K03	100×25S			2.20	デッキ材
K04	140×25S			3.40	デッキ材
K05	100×25L			1.80	ルーバー
K06	150×24S			3.30	デッキ材

		断面図 (mm)		単位重量 (kg/m)	
K07	147×30S			3.60	デッキ材
K08	150×8M			1.70	幕板
K09	100×25M			3.20	幕板 デッキ材
K10	30×30L			0.65	ルーバー
K11	90×45L			2.15	デッキ ルーバー
K12	30×30M			1.15	ルーバー

Kankyowood

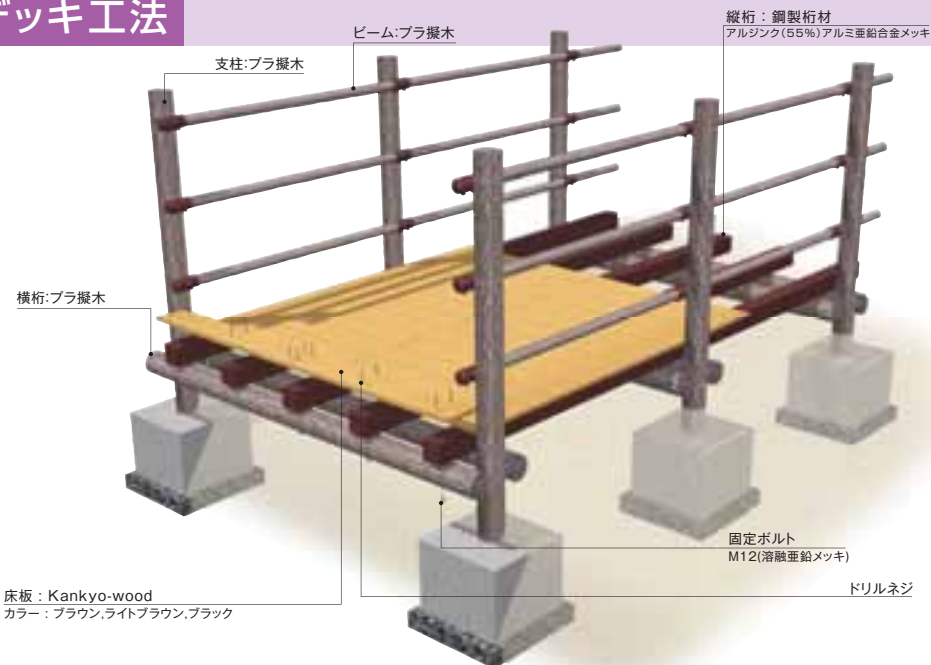
直根太工法



大引工法



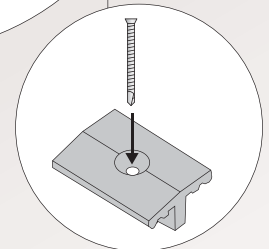
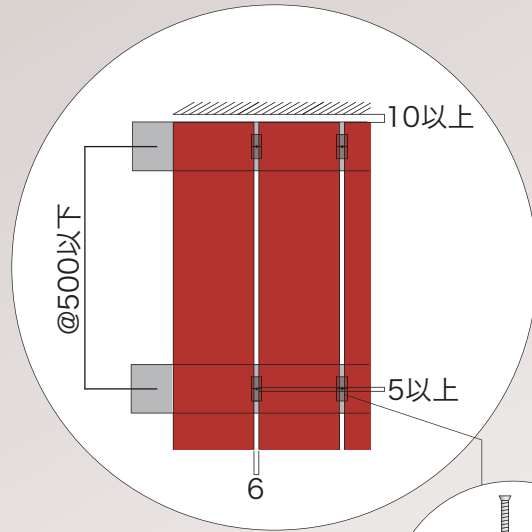
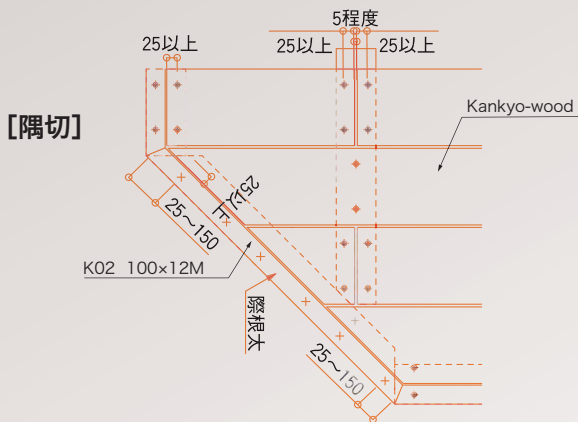
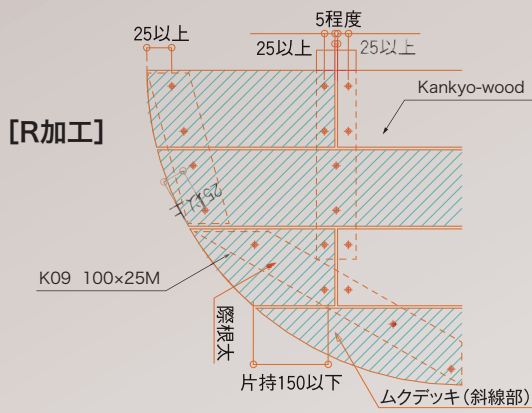
プラ擬木デッキ工法



「ビス留め」タイプ

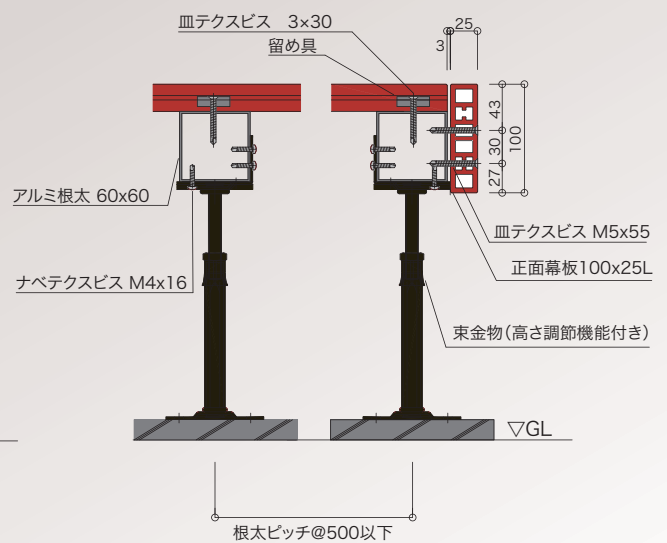
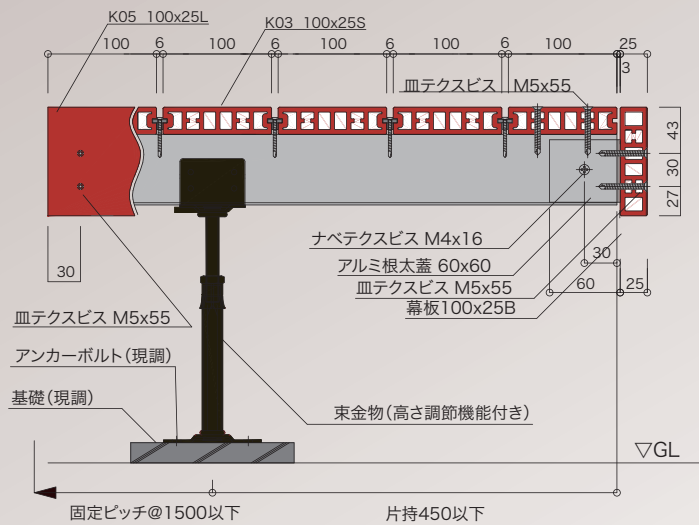
端部納まり例

「ノンビス」タイプ



【留め具】

※ビスで固定する場合、下穴はビス径より大きく開けてください。





プラ擬木の共通特長

耐久性

サンシャインウェザーメーター2000時間促進耐候試験において、すべてが曲げ強度保持率90%以上を実現。耐久性の高さを証明しています。

耐薬品性

主原料として使用されているオレフィン系樹脂(ポリエチレン、ポリプロピレン)は、エチレンとプロピレンの直鎖重合体で、化学的に安定性の高い物質。酸やアルカリなどの薬品に対する耐性に優れています。また、環境に対する安全性について有害な物質はできません。

耐水性

水に強いプラスチック100%系の材料は、水辺だけでなく水中での使用にも適しています。さらに、木粉混合系の材料も高い耐水性を誇り、雨水などによる品質低下はほとんど起こりません。

加工性

木工用工具を使用すれば、切断や穴あけといった天然木と同様の加工が可能。釘やビスでの固定も容易に行うことができます。
*内部に鋼管を使用しているタイプを加工する場合、鉄鋼用工具での対応となります。

素材別 リサイクルの流れ



プラ擬木

プラ擬木シリーズの代表マテリアルとして、製品・部材を豊富に取り揃えています。

亜鉛メッキ鋼管を芯材にしたタイプを使用すれば、外柵・デッキなどの各種設計条件にも幅広く対応できます。

●製品用途

階段、柵、土留、プランター、ベンチ、テーブル、藤棚、案内板・標識柱、デッキ、橋、東屋など



クヌギを模したプラ擬木表面



プラ擬木

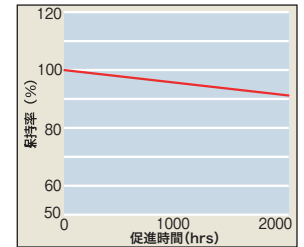


プラ擬木（鋼管入り）

●サンシャインウェザーメーターによる促進耐候試験結果色調変化



●曲げ強度保持率変化*



●基本特性*

単位	比重	曲げ強度 MPa	曲げ弾性率 GPa	線膨張係数 ×10 ⁻⁵ /°C
プラ擬木	0.96	24.2	1.02	15.5

●部材の主な規格

丸太:	φ200、φ150、φ120、φ100、φ80、
角材:	□150、□130、□100

*グラフおよび表中の値は実測値です。保証値ではありません。

※杭や組木もございます。

Kシリーズ

原料に木粉をプラス。天然木に近いやわらかな質感で景観を演出できます。製品・部材のラインナップは基本的にプラ擬木と同様です。複数の部材を組み合わせることで、様々なオリジナル設計の実現も可能です。

●製品用途

階段、柵、土留、プランター、ベンチ、テーブル、藤棚、案内板・標識柱、デッキ、橋、東屋など



クヌギを模したKシリーズ表面



Kシリーズ

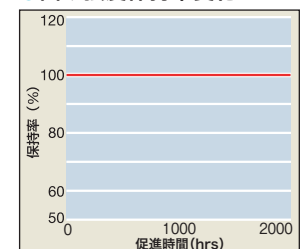


Kシリーズ（鋼管入り）

●サンシャインウェザーメーターによる促進耐候試験結果色調変化



●曲げ強度保持率変化*



●基本物性*

単位	比重	曲げ強度 MPa	曲げ弾性率 GPa	線膨張係数 ×10 ⁻⁵ /°C
Kシリーズ	1.01	30.2	0.87	11.3

*グラフおよび表中の値は実測値です。保証値ではありません。

プラ擬板

プラ擬木シリーズの優れた性能をそのまま板材にしました。デッキはもちろん、階段の袖止めや橋の化粧材、ベンチなどで使われる小角材の用途にも対応しています。



表面模様



プラ擬板

●製品用途

階段、土留、ベンチ、テーブル、案内板・標識柱、デッキ、橋、東屋など

●製品仕様*1

品番	断面形状	カラー	標準寸法(mm)	標準重量(kg)
PL20220		ブラウン	20t×200W×2,000L	8
PL20320		ブラウン	30t×200W×2,000L	11
PL20820	中空	ブラウン	80t×200W×2,000L	18
PL30815	中空	ブラウン	80t×300W×1,500L	19

●基本特性*2

単位	比重	曲げ強度 MPa	曲げ弾性率 GPa	線膨張係数 ×10 ⁻⁵ /°C
プラ擬板	0.96	24.2	1.02	15.5

●(K)PL20820を床板として使用する場合の標準設計条件*3

設計荷重	支点間距離	目地	端部張出し	曲げ強度	形状変化
3.5kN/m ²	1,000mm以下	5mm程度	200mm以下	たわみ1/300以下 (等分布荷重時)	亀裂、割れの発生がないこと

*1表中の値は標準値です。表面の木目模様などにより実際の値は多少異なる場合があります。床板としてご使用の場合は、(K)PL20820又は(K)PL30815をご使用ください。

*2表中の値は実測値です。保証値ではありません。

*3表中の値は標準値です。各種条件により実際の値は変動します。

Kシリーズ・板材

Kシリーズの優れた性能をそのまま板材にしました。表面は、乾いた状態でも濡れた状態でも滑りにくく、より安全な歩行スペースを設置することができます。



表面模様

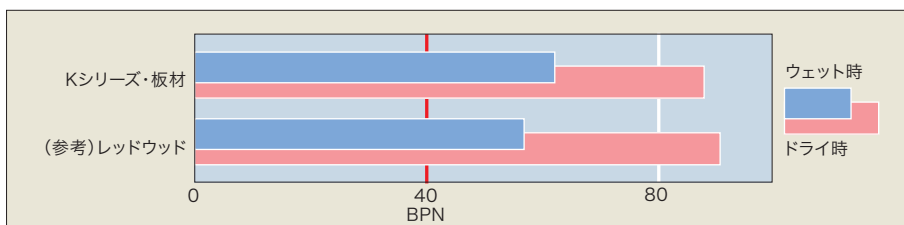


Kシリーズ・板材

●製品用途

階段、土留、ベンチ、テーブル、案内板・標識柱、デッキ、橋、東屋など

●振り子式スキッドレジスタンテスターによるすべり抵抗試験結果*1



●基本特性*2

単位	比重	曲げ強度 MPa	曲げ弾性率 GPa	線膨張係数 ×10 ⁻⁵ /°C
Kシリーズ・板材	1.01	30.2	0.87	11.3

*1「アスファルト舗装要項」では、「歩行者等の安全な歩行に応じたすべり抵抗は、一般にBPNで40以上(湿潤状態)が望ましい」とされています。グラフの値は実測値です。保証値ではありません。

*2表中の値は実測値です。保証値ではありません。

原料に含まれる木粉混合量を大幅にアップさせました。天然木と同レベルの質感で上品で高級感あふれる空間をつくり上げることができます。

●製品用途

デッキ、橋、ルーバーなど

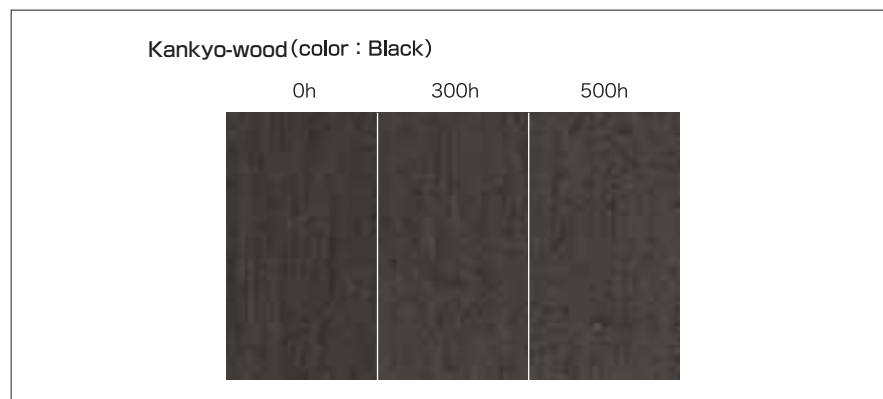
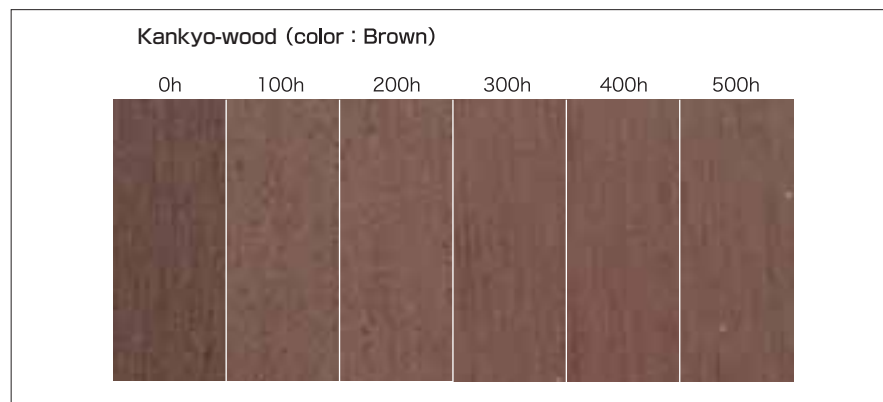
●基本性能

No	項目	試験方法	単位	数値
1	曲げ強さ	JIS K7171	Mpa(kgf/cm ²)	23.4 (238.68)
2	曲げ弾性率	JIS K7171	Gpa(kgf/cm ²)	3.45 (35190)
3	引張強さ	JIS K7113	Mpa(kgf/cm ²)	11.2 (114.24)
4	引張伸び	JIS K7113	%	8
5	アイソット衝撃	JIS K7110	kJ/m ²	2.58
6	荷重たわみ温度	JIS K7191-2	°C	82
7	吸水試験	JIS Z2101	g/cm ²	0.004
8	摩耗試験	JIS Z2101	mm	0.11

●安全性

1	カドニウム	原子吸光光度法	ppm	検出せず
2	鉛	原子吸光光度法	ppm	検出せず
3	総水銀	還元気化原子吸光光度法	ppm	検出せず
4	セレン	原子吸光光度法	ppm	検出せず
5	六価クロム	吸光光度法	μg/ml	検出せず
6	ひ素	吸光光度法	μg/ml	検出せず
7	ホルムアルデヒド	ホルムアルデヒド放散量試験	mg/L	0.1以下

●サンシャインウェザーメーターによる促進耐候試験結果



プラ擬木 使用上の注意事項

- プラ擬木はリサイクルプラスチックを使用した製品です。耐候性に優れていますが、直射日光を長時間受けると、紫外線により表面層が徐々に退色する場合があります。
- 退色については初期段階で退色し、その後は大きな退色はありません。
- プラ擬木はリサイクルプラスチックを原料としているため、製品毎に多少色のばらつきがありますので、予めご了承ください。
- プラ擬木はプラスチックの特性を有しているため、朝晩や季節の気温差で製品が伸び縮みする場合があります。施工にあたっては図面及び施工要領に従ってください。また、施工上及び使用上問題の無い範囲内で「反り」「曲り」のある製品が納入される場合があります。予めご了承ください。
- プラ擬木は可燃性のため、使用場所周辺では焚き火や花火などをしないでください。
- 日中の日差しが強い時には表面が熱くなる事がありますが、日差しが弱まれば自然に温度は下がります。
- 雨等で濡れると滑りやすくなりますので、ご注意ください。
- 重量物を置く場合は、荷物を集中させない様、大きな敷板等の上に置いてください。
- 強酸、強アルカリ、シンナー・ベンジン等の有機溶剤や石油類は使用しないでください。
- プラ擬木は重量物ですので、現場での荷降ろしや保管時の荷崩れには十分ご注意ください。
- 残材が出た場合は絶対に野焼きなどせずに、産業廃棄物として処理してください。
- 汚れが付着した場合は柔らかい布やスポンジを用い、中性洗剤又は水で洗浄してください

Kankyo-wood 使用上の注意事項

- 周辺での火器取扱いには充分ご注意ください。又、バーベキューコンロ等高温になる物を置かないでください。変形、変色、破損の恐れがあります。
- 日中の日差しが強い時には表面が熱くなる事がありますが、日差しが弱まれば自然に温度が下がります。
- 雨等で濡れると滑りやすくなりますので、ご注意ください。
- 重量物を置く場合は、荷物を集中させない様、大きな敷板等の上に置く様にしてください。
- 空き缶や鉄製の物等を直接置いて長時間放置しないでください。鉄の錆等でシミが生じる恐れがあります。
- 洗濯物や布団等を直に置かないで下さい。Kankyo-wood 表面木質加工時にでる粉が付着する場合があります。
- 表面に灯油やガソリン、有機溶剤が付着した場合はすぐに拭き取ってください。
- 1年毎程度の割合で異常の有無を目視巡回点検してください。形状及び外観の異常(破損)、接続部のガタツキ、隙間等の点検を行ってください。異常が見られた時は使用を中止してください。

製造・発売元

前田工織株式会社

東京本社／〒103-0005 東京都中央区日本橋久松町9-9
SCI日本橋ビル 5F

TEL.03-3663-7897 FAX.03-3663-9930

福井本社／〒919-0422 福井県坂井市春江町沖布目38-3

TEL.0776-51-3535 FAX.0776-51-3545

大阪支店／〒541-0041 大阪市中央区北浜2丁目3-6

北浜山本ビル 2F

TEL.06-6201-0313 FAX.06-6201-0668

札幌支店／TEL.011-733-3360 FAX.011-733-3365

仙台支店／TEL.022-726-6670 FAX.022-726-6671

北陸支店／TEL.0776-51-9200 FAX.0776-51-9236

名古屋支店／TEL.052-769-3531 FAX.052-769-3532

広島支店／TEL.082-262-5555 FAX.082-262-5565

福岡支店／TEL.092-919-5155 FAX.092-919-5150

新潟営業所／TEL.025-281-7211 FAX.025-281-7212

四国営業所／TEL.089-998-3577 FAX.089-998-3511

沖縄営業所／TEL.098-860-3404 FAX.098-860-3418

盛岡事務所／TEL.019-606-3386 FAX.019-606-3078

北関東事務所／TEL.027-310-2620 FAX.027-310-2621

富山事務所／TEL.076-431-6511 FAX.076-431-6522

<http://www.maedakosen.jp>