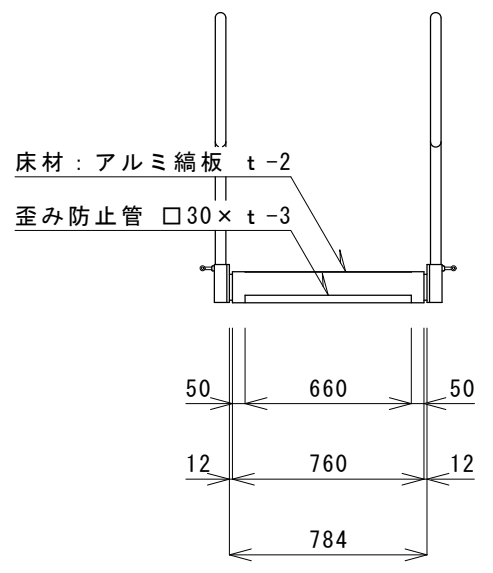
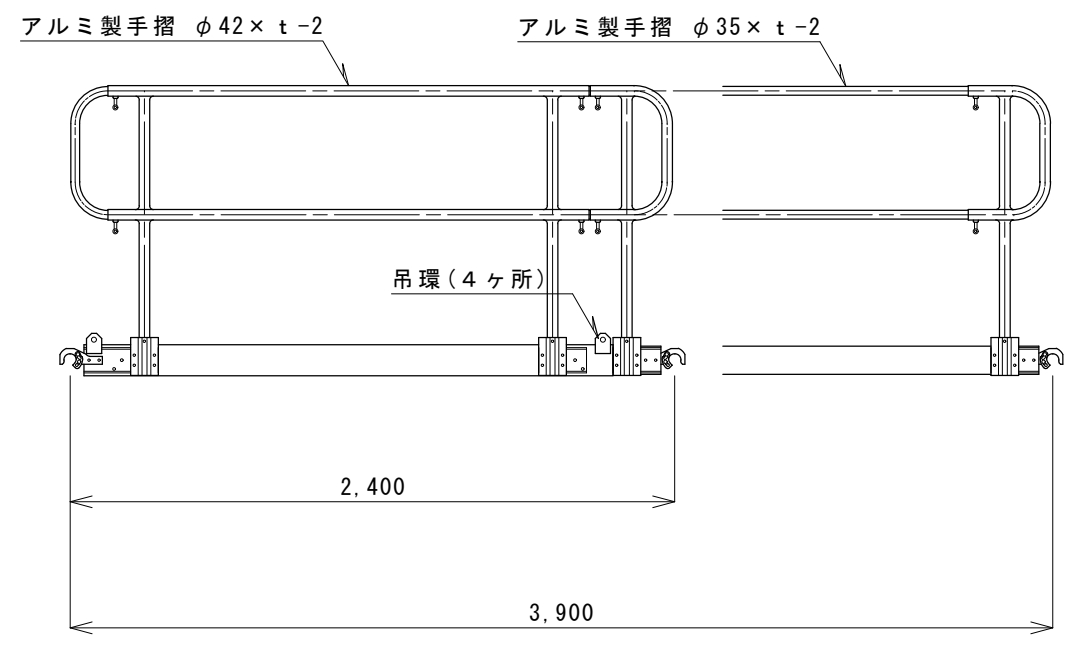
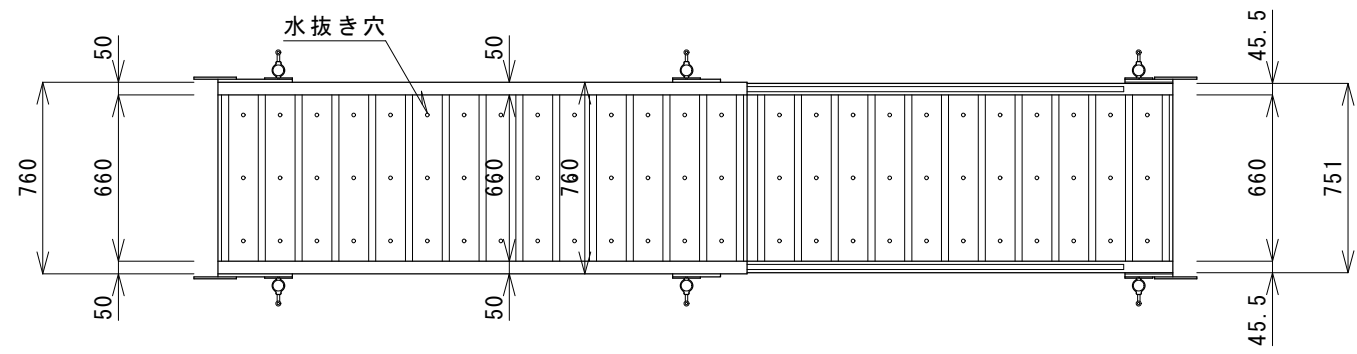


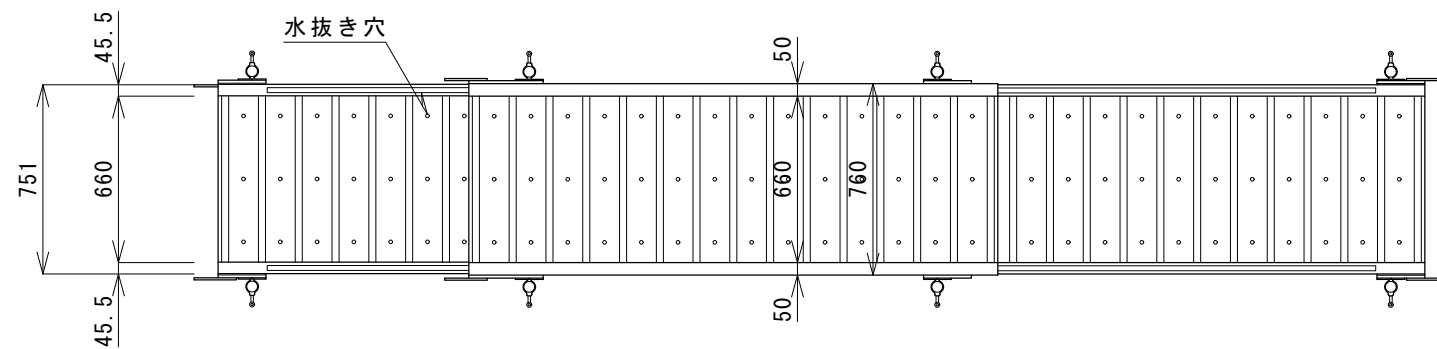
型 式	LB-2439	LB-3849	LB-4556	LB-4572
使用範囲	2400~3900mm	3800~4900mm	4500~5600mm	4500~7200mm
重 量	46kg (手摺無)	62kg (手摺無)	69kg (手摺無)	117kg (手摺無)
	54kg (片手摺)	72kg (片手摺)	72kg (片手摺)	132kg (片手摺)
	62kg (両手摺)	82kg (両手摺)	89kg (両手摺)	145kg (両手摺)

ライトブリッジ詳細図 S=1/30

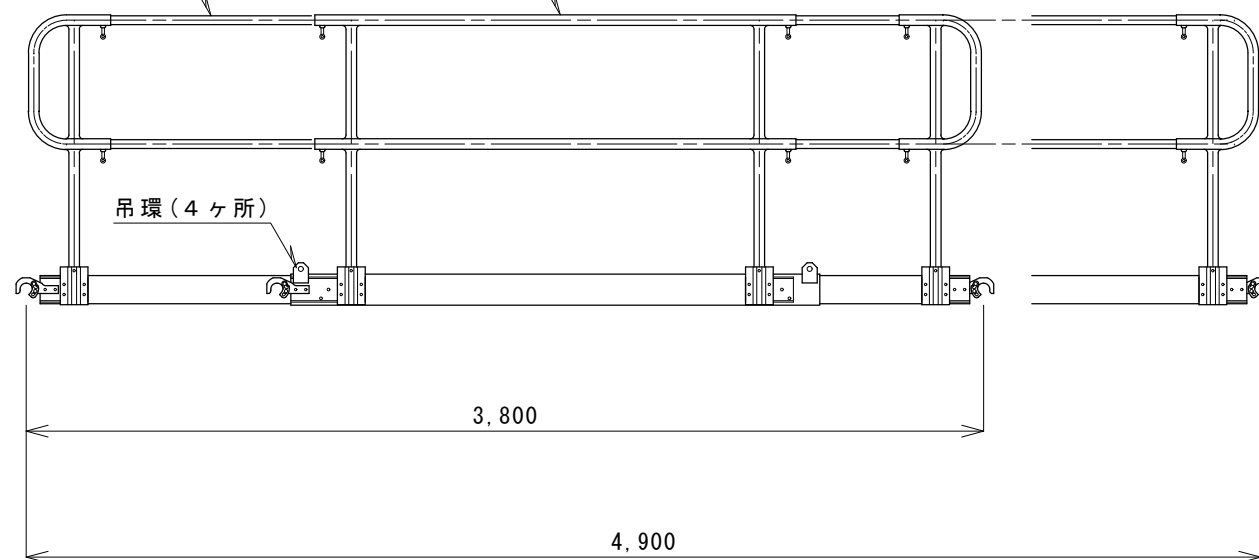
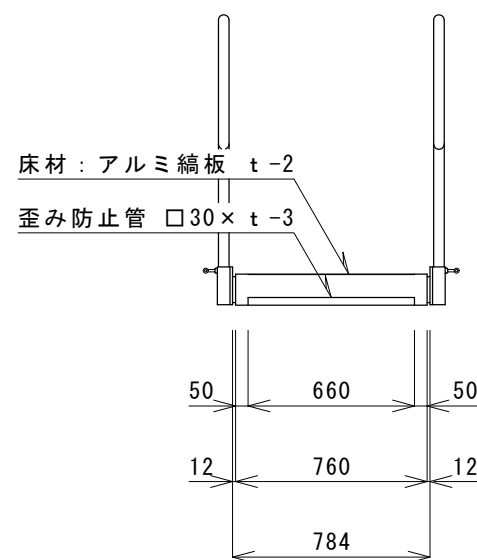


LB-2439詳細図 S=1/30

備考	訂正	作図 <b>Matsumoto</b> 一般建築士事務所 松本綱機株式会社 兵庫県知事登録(特1)第1364号	承認	承認	検図	製図 橋本	工事名	作成年月日 2004.05.10	管理番号
							図面名 LB-2439詳細図	縮尺 S=1/30	図面番号

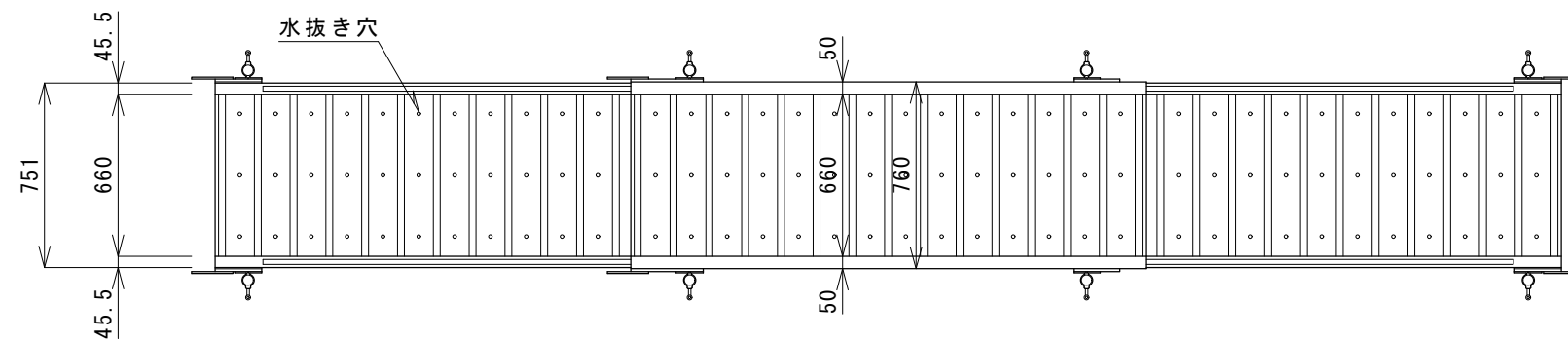


アルミ製手摺  $\phi 35 \times t-2$     アルミ製手摺  $\phi 42 \times t-2$

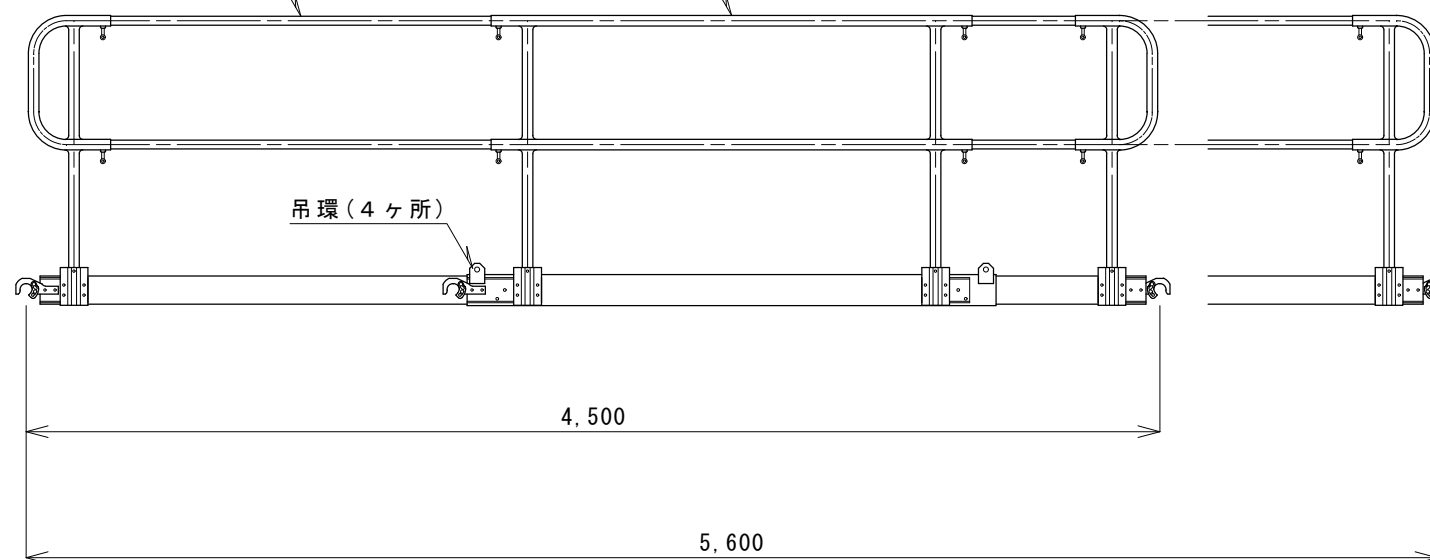
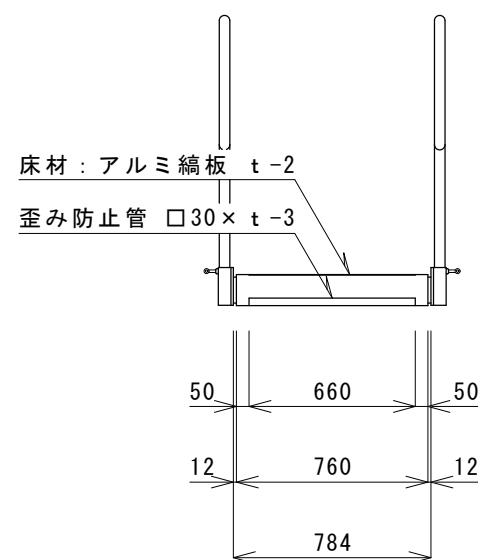


LB-3849詳細図 S=1/30

備考	訂正	作図	 <small>一級建築士事務所 松本顕機株式会社 兵庫県知事登録(特1)第1364号</small>	承認	承認	検図	製図	橋本	工事名	作成年月日	管理番号
									図面名 LB-3849詳細図	2004.05.10	図面番号
									縮尺 S=1/30		

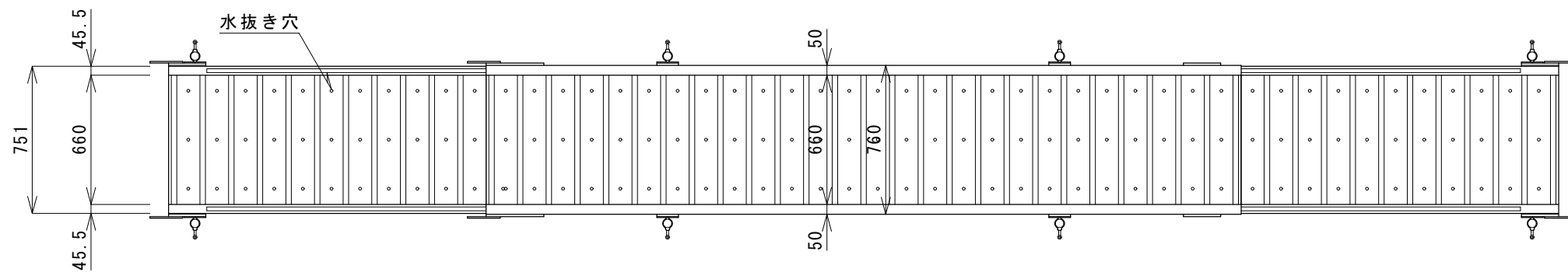


アルミ製手摺  $\phi 35 \times t-2$       アルミ製手摺  $\phi 42 \times t-2$



LB-4556詳細図 S=1/30

備考	訂正	作図  <small>一級建築士事務所 松本鋼機株式会社 兵庫県知事登録(特1)第1364号</small>	承認	承認	検図	製図	工事名	作成年月日	管理番号
						橋本	図面名 LB-4556詳細図	2004.05.10	図面番号
							縮尺 S=1/30		



アルミ製手摺  $\phi 35 \times t-2$

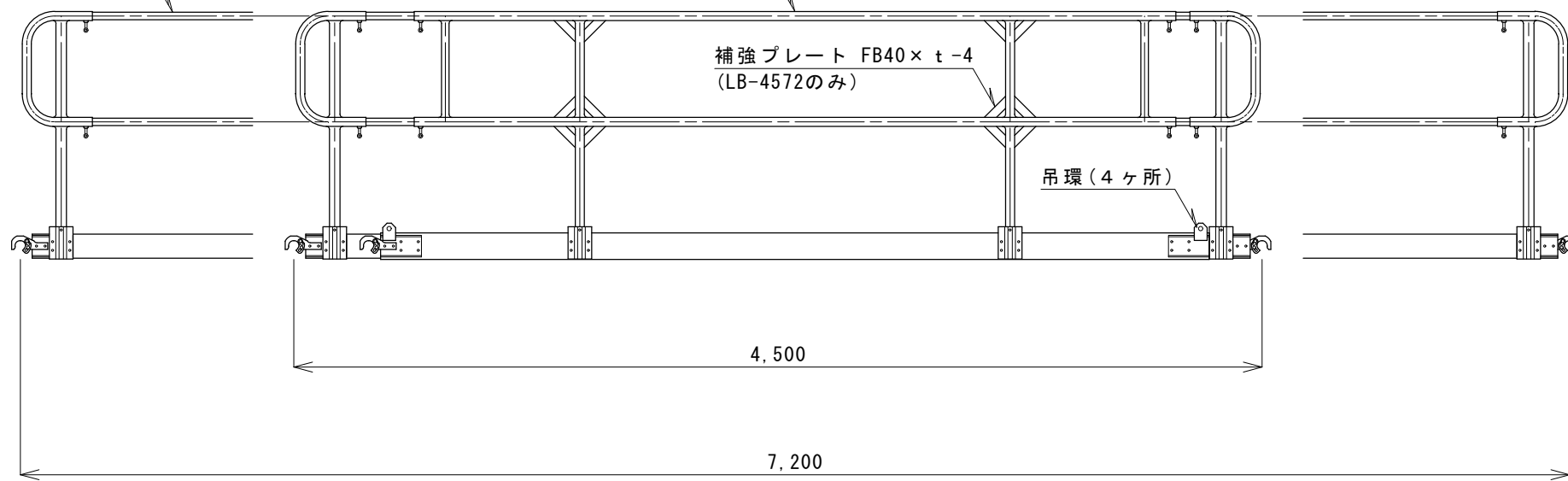
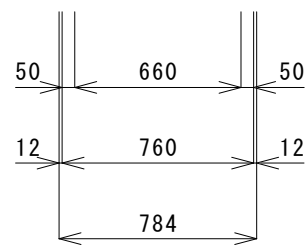
アルミ製手摺  $\phi 42 \times t-2$

補強プレート FB40  $\times t-4$   
(LB-4572のみ)

吊環 (4ヶ所)

床材 : アルミ縞板 t-2

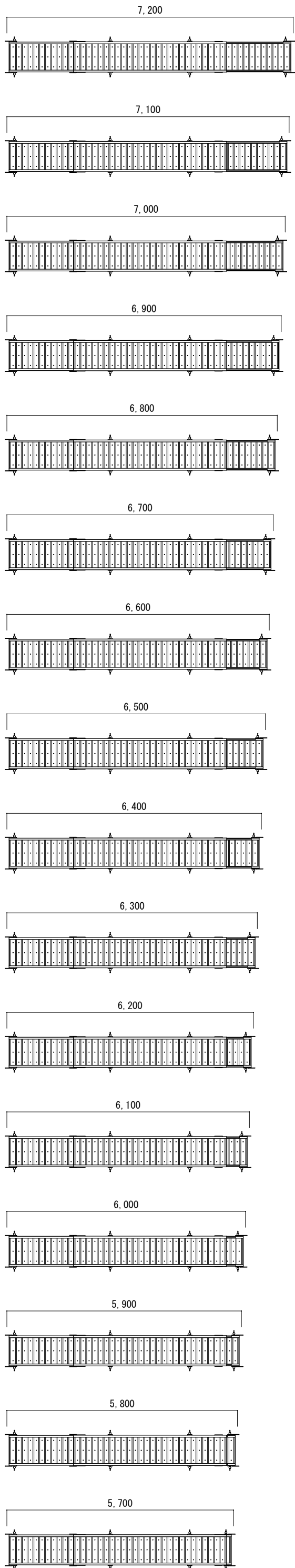
歪み防止管  $\square 30 \times t-3$



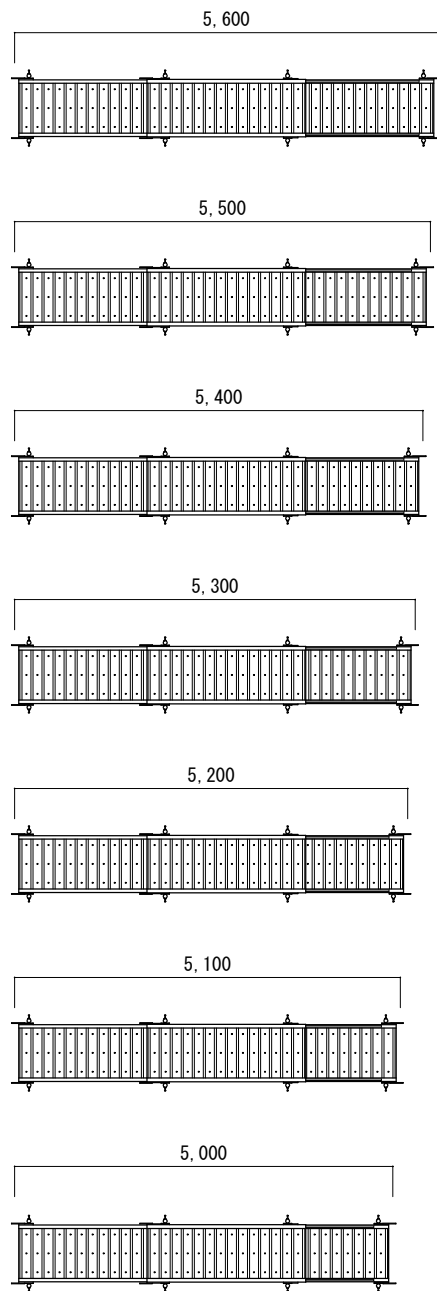
LB-4572詳細図 S=1/30

備考	訂正	作図  <small>一級建築士事務所 松本鋼機株式会社 兵庫県知事登録(特1)第1364号</small>	承認	承認	検図	製図	工事名	作成年月日	管理番号
			橋本	橋本	橋本	橋本	橋本	図面名 LB-4572詳細図	2004.05.10
								縮尺 S=1/30	

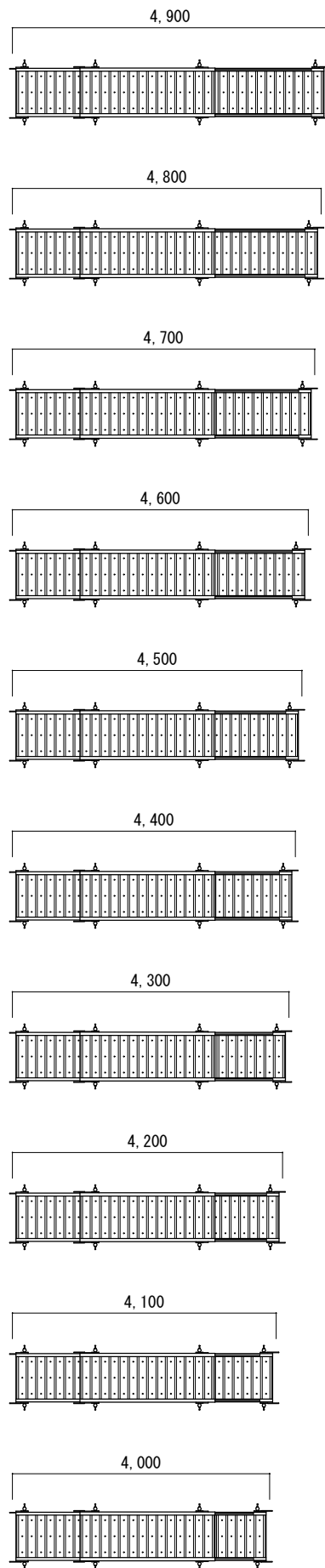
LB-4572 S=1/100



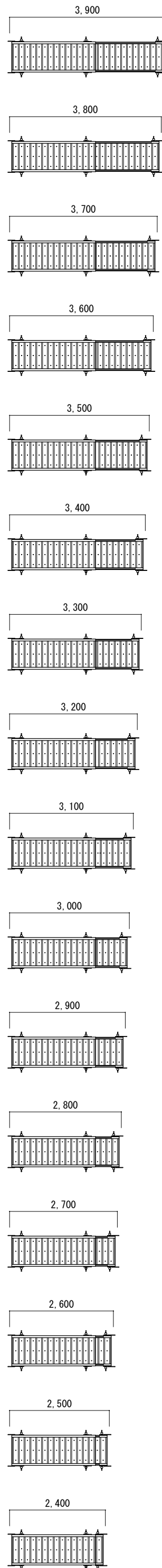
LB-4556 S=1/100



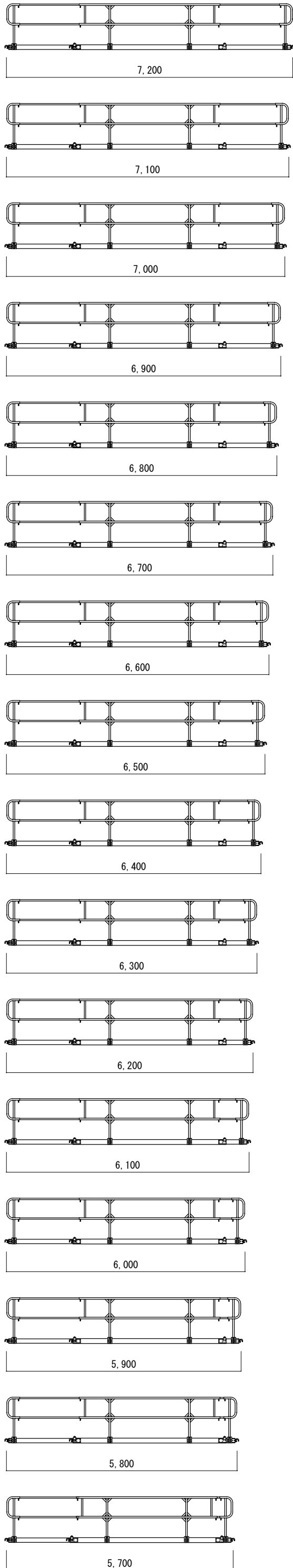
LB-3849 S=1/100



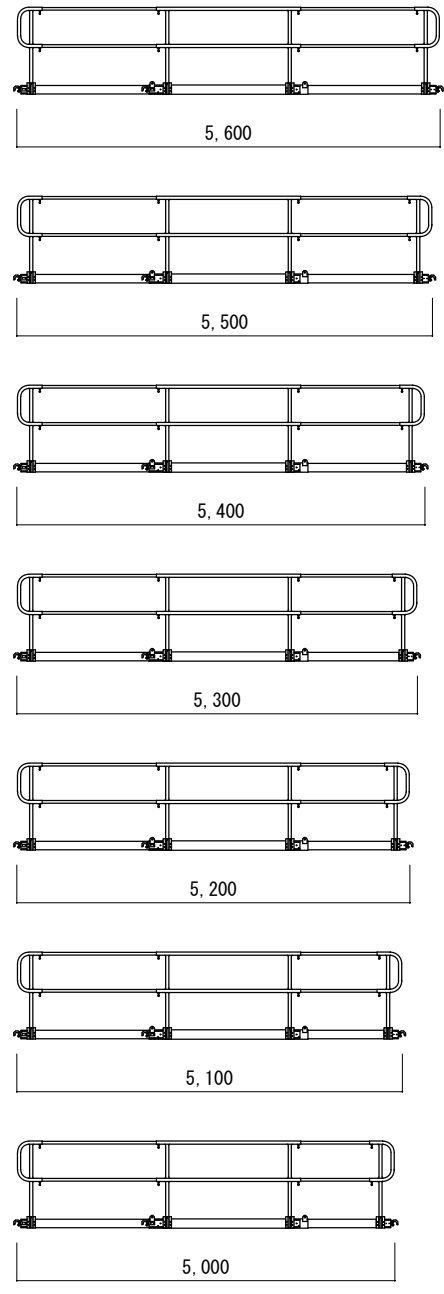
LB-2439 S=1/100



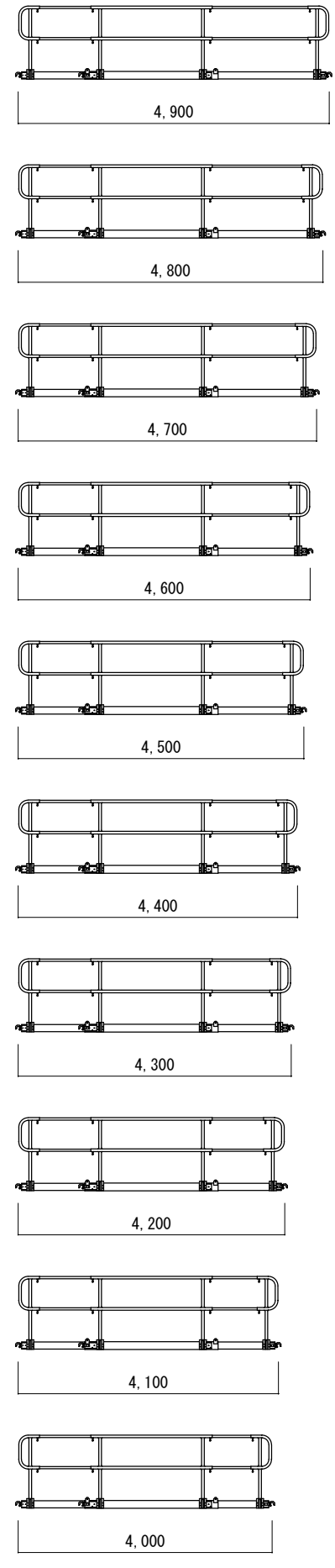
LB-4572 S=1/100



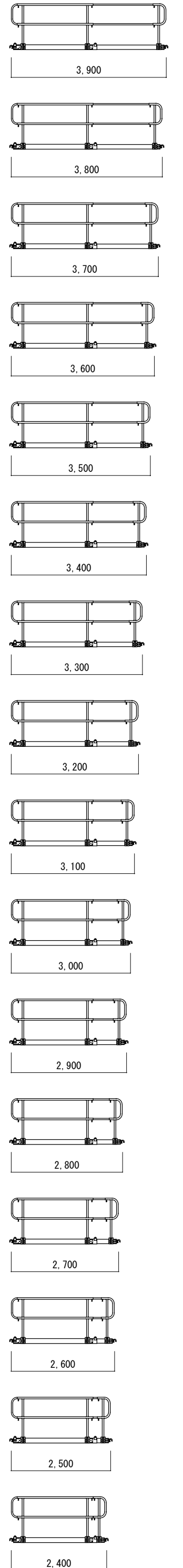
LB-4556 S=1/100

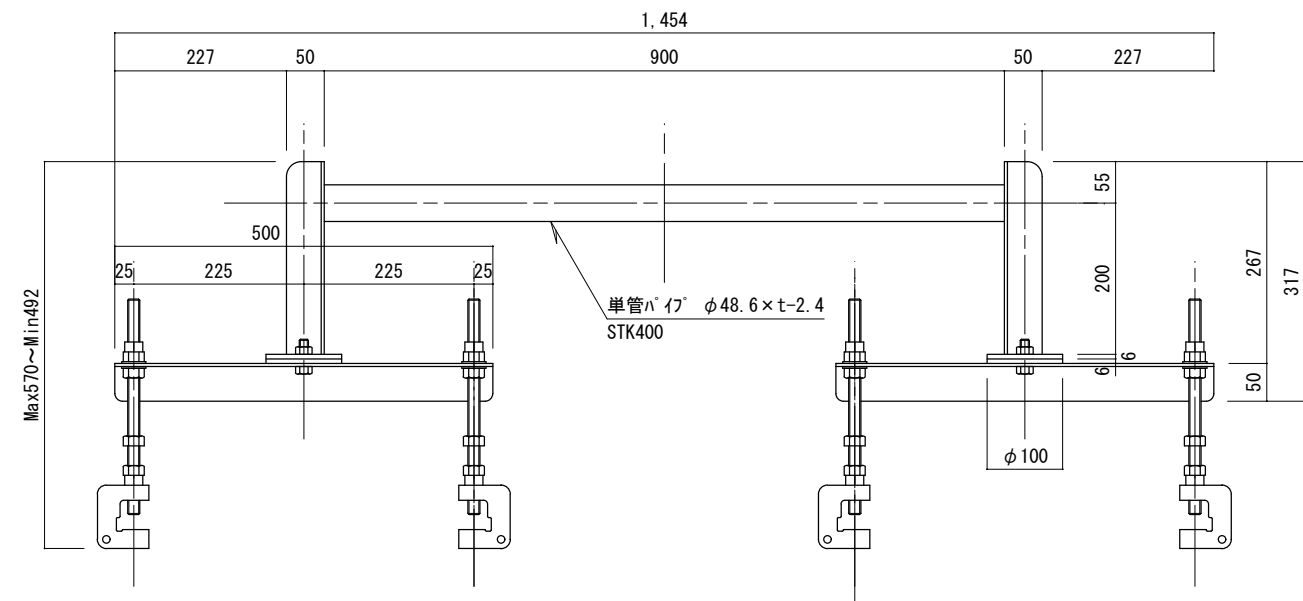
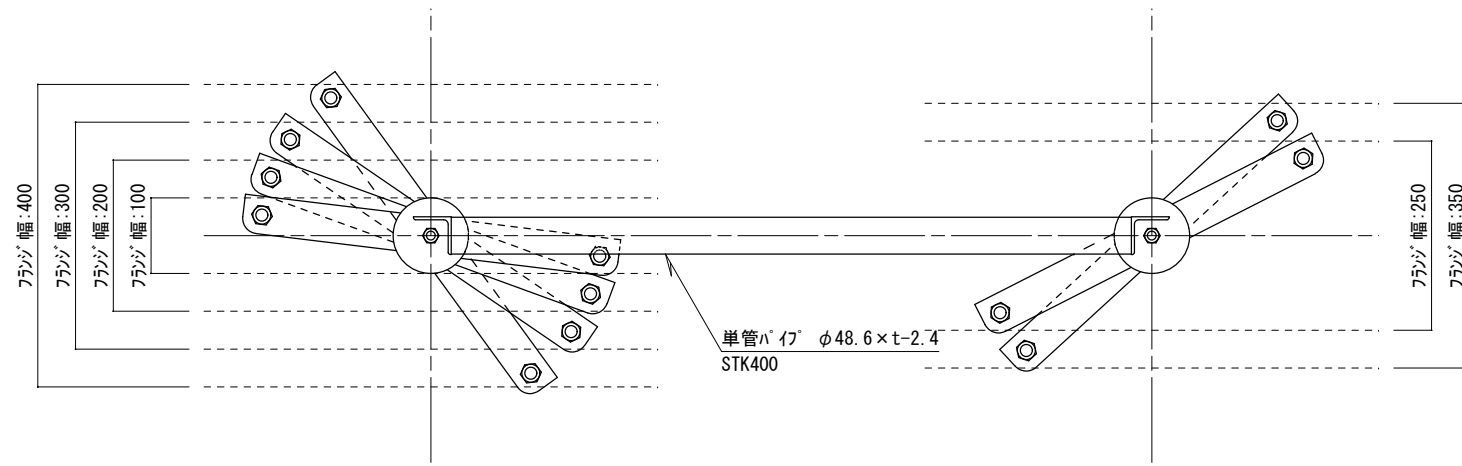


LB-3849 S=1/100

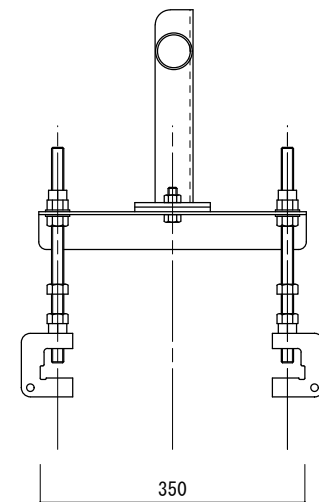
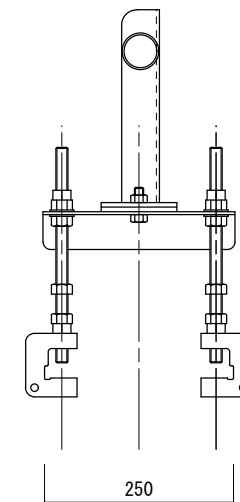
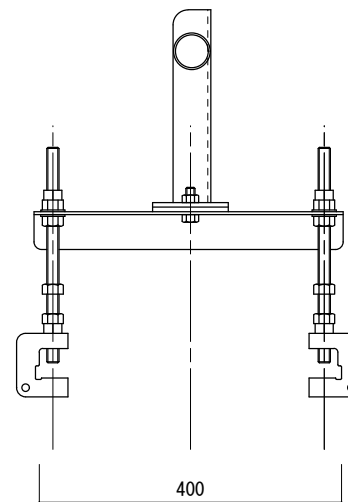
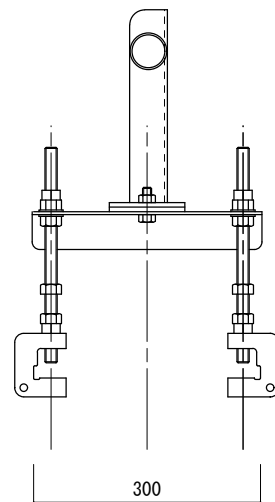
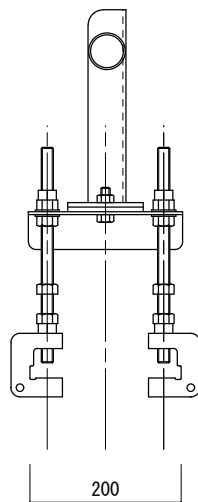
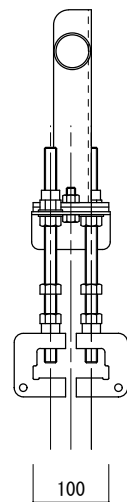


LB-2439 S=1/100



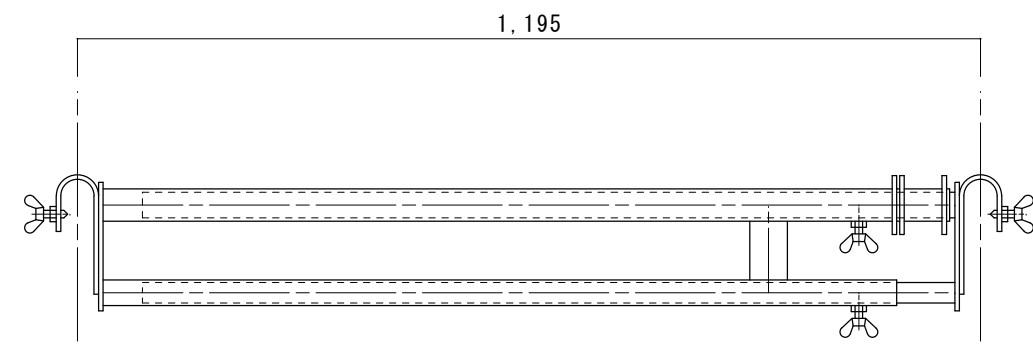
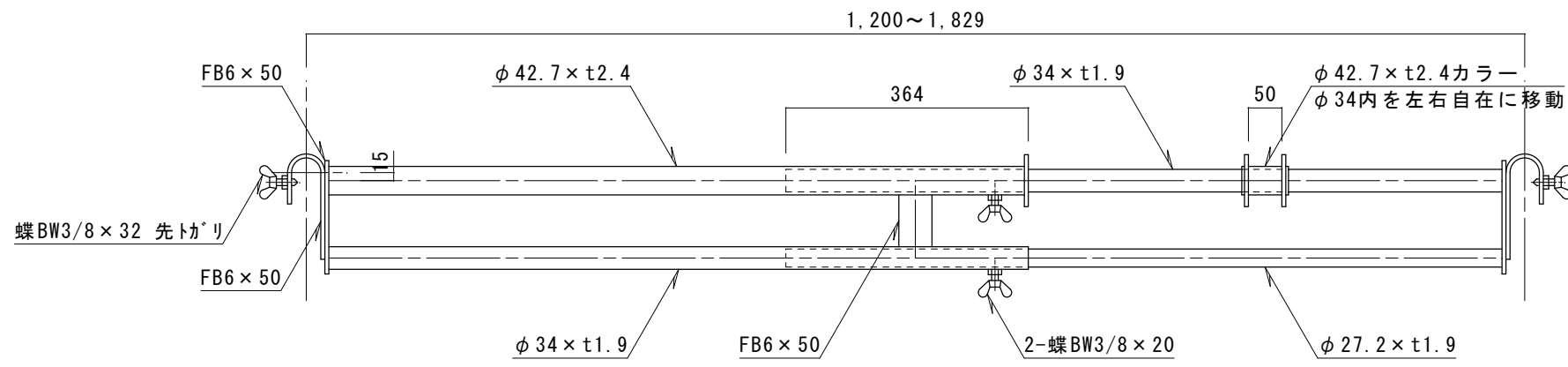


嵩上げ金具詳細図 S=1/10



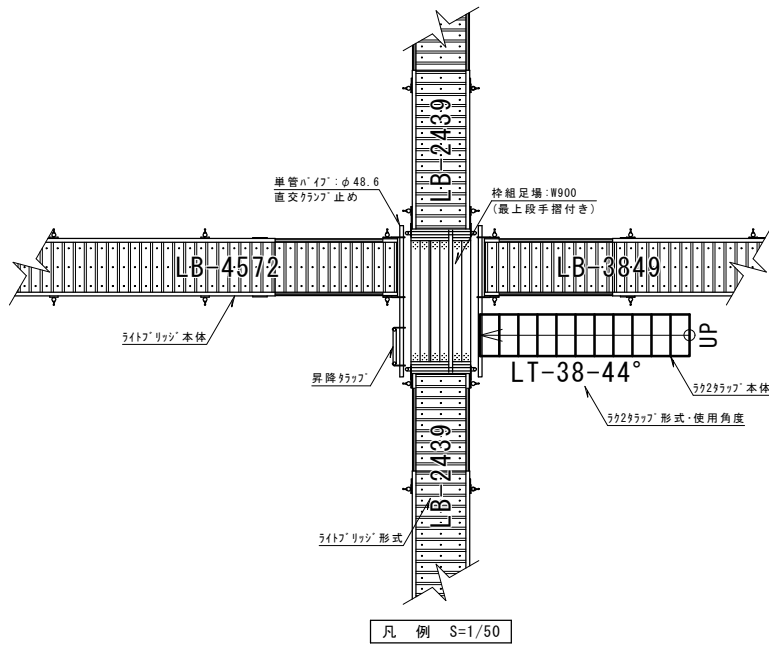
備考		訂正		作図 <b>Matsumoto</b> 一級建築士事務所 松本鋼機株式会社 兵庫県知事登録(特1)第1364号	承認	承認	検図	製図 橋本	工事名	作成年月日	管理番号
									図面名 嵩上げ金具詳細図	2004.05.10	図面番号
									縮尺 S=1/10		



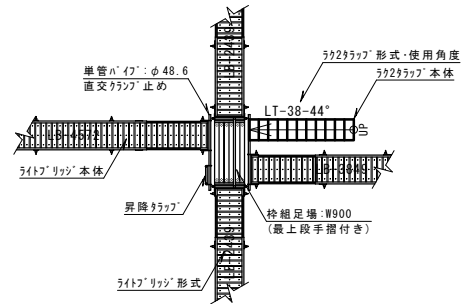


ライトブリッジ渡し金具詳細図 S=1/10

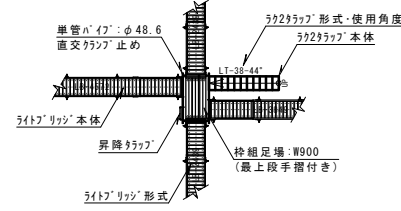
備考	訂正	作図	 <small>一級建築士事務所 松本鋼機株式会社 兵庫県知事登録(特1)第1364号</small>	承認	承認	検図	製図	橋本	工事名	作成年月日	管理番号
									図面名 ライトブリッジ渡し金具詳細図	2004.05.10	図面番号
									縮尺 S=1/10		



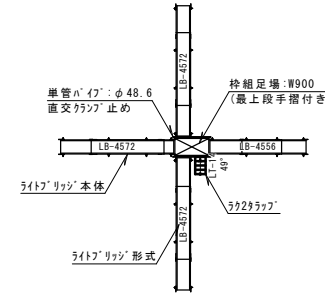
凡例 S=1/50



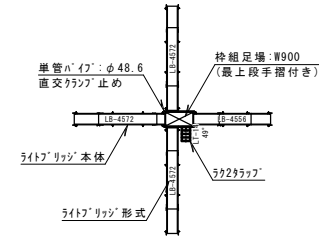
凡例 S=1/100



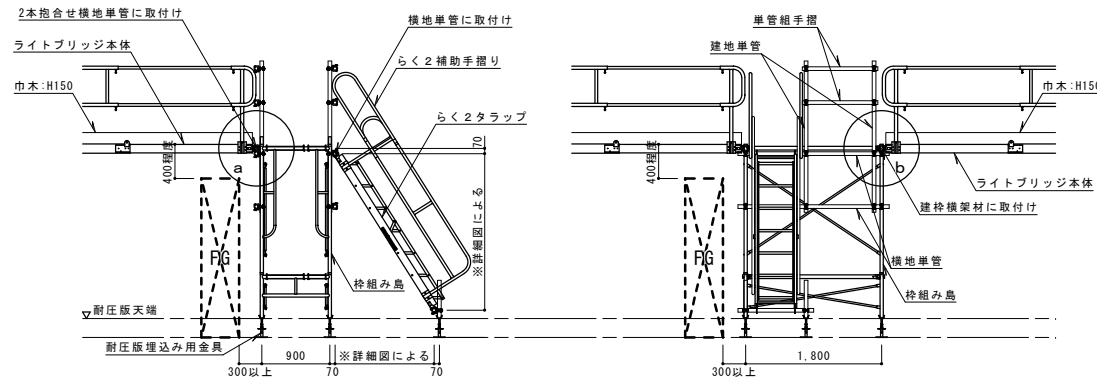
凡例 S=1/150



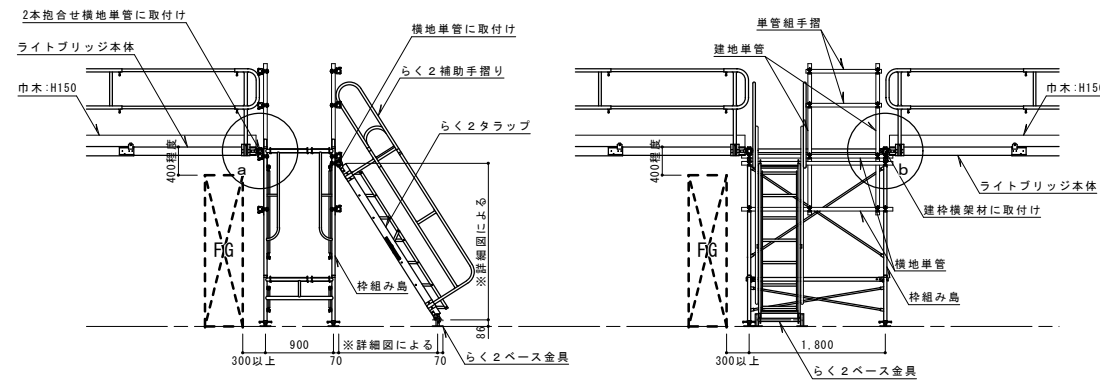
凡例 S=1/200



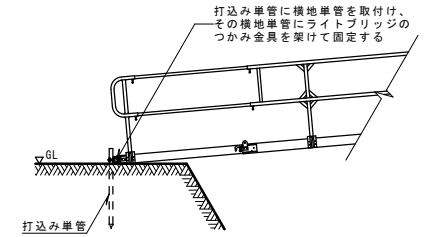
凡例 S=1/250



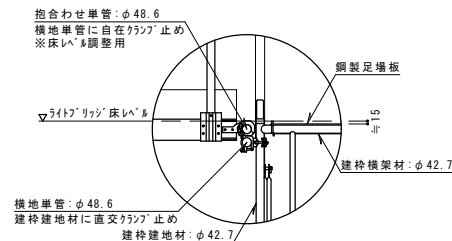
枠組取合部標準詳細図 S=1/50  
《耐圧版仕様》



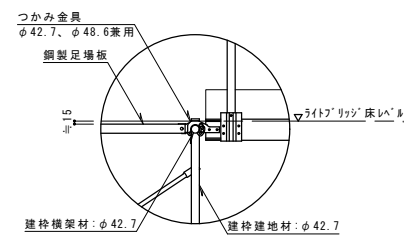
枠組取合部標準詳細図 S=1/50  
《地山仕様》



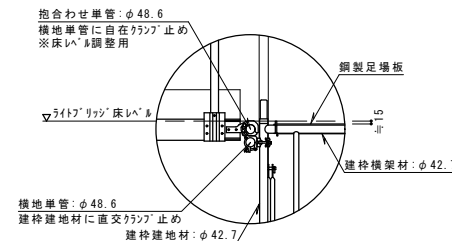
G.L.取合部標準詳細図 S=1/50



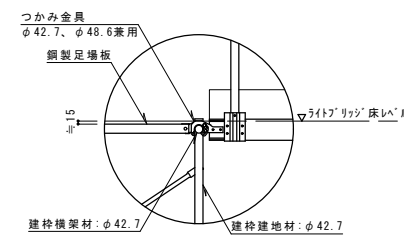
a部拡大図 S=1/20



b部拡大図 S=1/20



a部拡大図 S=1/20



b部拡大図 S=1/20