

長期仮設工事対応 耐候性 大型土のう

キョーワ式耐候性大型土のう (KT-2S)

(財)土木研究センター発行「耐候性大型土のう積層工法」設計・施工マニュアル 性能規定準拠
「性能証明書 耐土性証第1502号」取得品

 耐候性大型土のう協会 認定品

従来のPP製一般大型1t土のう(フレキシブルコンテナバッグ)では、1年も経たないうちに、紫外線で劣化・破損し、撤去・再利用不可の事例が多く見受けられました。



キョーワ式耐候性大型土のう KT-2S

キョーワ式耐候性大型土のうは、従来のPP製1t土のうに比べ、耐候性能を飛躍的に伸ばした「耐候性大型土のう」です。

設置後、3年を経過しても撤去、転用ができるため、トータルコストを安く抑える事ができます。

キョーワ式耐候性大型土のうは、耐候性のある黒原着PPを使用しており、質量2tの場合でも、3年後に安全に吊り上げる事が出来る、「耐候性・強度」があります。(長期間対応品)

(財)土木研究センター発行「耐候性大型土のう積層工法」設計・施工マニュアル性能規定に準拠した各種試験をクリアしており、性能証明を取得しています。

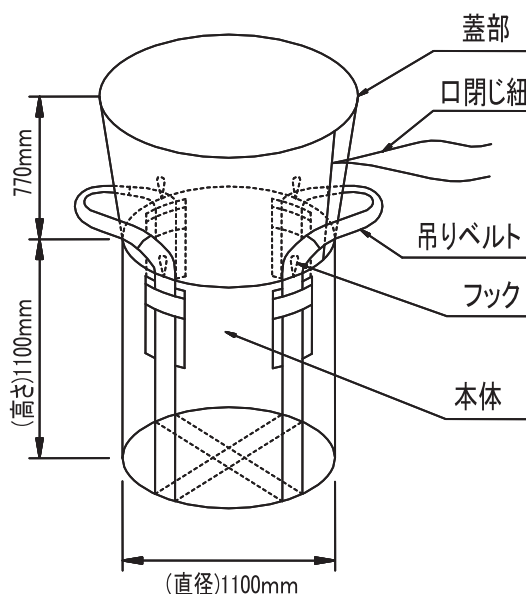
災害応急復旧現場では、仮設とはいえ、従来の1t土のうでは、劣化による破れの不安が有りました。

耐候性に優れたキョーワ式耐候性大型土のうは、河川・道路の緊急災害復旧にも、安心して使用できます。

【KT-2S 製品仕様】

- ・長期仮設対応品(3年耐候)
- ・製品寸法: $\phi 1100\text{mm} \times \text{H}1100\text{mm}$
- ・容量: 1m³
- ・最大充てん重量: 20kN
- ・形状: 丸型・ベルト2点吊り(4点支持)
- ・材質: 黒原着ポリプロピレン
- ・吊りベルト: シルバーベルトカバー付

【寸法図】



* JIS L 1096 8.30 オキシゲンカーボンアーク式耐候性試験機による暴露促進試験300時間で約1年相当暴露相当、3年後に、再吊り上げを可能とする為、暴露促進試験後、袋材は安全係数の、吊りベルトは安全係数を目標管理値としています。

* (財)土木研究センター発行「耐候性大型土のう積層工法」設計・施工マニュアル性能規定に準拠しており、「性能証明書 耐土性証第1502号」を取得しています。耐候性大型土のう KT-2Sの使用にあたっては、「耐候性大型土のう積層工法」設計・施工マニュアルにもとづいて、検査を行ってください。

【荷姿】

- ・入数:5枚/1梱包
- ・寸法:約53×100×17cm
- ・質量:約17.4kg/梱包

★ 防災倉庫等への備蓄に最適です。



使用例



「性能証明書 耐土性証第1502号」

耐土性証 第1502号

耐候性大型土のう

性能証明書

品名: キョーワ式耐候性大型土のう
 規格: KT-26
 耐久仕様: 長期保証 (3年) 対応
 企業名: キョーワ株式会社
 課: 理: 大阪府大阪市中央区南船場1丁目9番26号

本製品は、『「耐候性大型土のう積層工法」設計・施工マニュアル』(財団法人土木研究センター 平成24年3月)に規定された、下記特性能に適合していることを証明します。

1. 材料に要求される性能 【土壌】
2. 材料に要求される性能 【岩石・コンクリート】
3. 土のうに要求される性能 【集積】

証明日: 2015年2月4日
 有効期限: 2015年2月3日

証明機関
 東京都中央区京橋1丁目1番4号
 一般財団法人 土木研究センター
 理事長 中村 泰

新北証証第 4300 号
 平成25年 2月 4日

キョーワ株式会社 様

性能評価報告書

品名: キョーワ式耐候性大型土のう
 規格: KT-26
 耐久仕様: 長期保証 (3年) 対応

試験機関: 一般財団法人 土木研究センター
 理事長: 中村 泰

試験内容: 耐土性試験 (土質別) 試験結果: 合格

項目	試験内容	試験結果	試験方法
材料性能 (土質別)	圧縮強度	200 kPa以上	合格
	せん断強度	20 kPa以上	合格
	透水性	1.0 cm/s以上	合格
	膨張率	1.0%以下	合格
	凍結耐性	凍結後強度低下率10%以下	合格
	耐塩性	塩分濃度1%以下	合格
	耐酸性	pH値2以下	合格
	耐アルカリ性	pH値12以上	合格
	耐有機物	有機物含有率10%以下	合格
	耐微生物	微生物繁殖率10%以下	合格
土のう性能 (集積)	集積強度	100 kPa以上	合格
	集積変位	集積後変位率10%以下	合格
	集積耐力	集積後強度低下率10%以下	合格
	集積安定性	集積後変位率10%以下	合格

試験者: 中村 泰
 試験日: 2015年2月4日

耐候性大型土のう協会 会員

キョーワ株式会社 土木資材部

本社事業所: 大阪府大阪市中央区南船場1丁目9番26号203
 TEL 06-6262-5500 FAX 06-6262-5550

関東事業所: 埼玉県さいたま市北区吉野町1丁目405番地
 TEL 048-668-6182 FAX 048-668-6185

キョーワ北海道: 北海道千歳市上長都1027番4号
 TEL 0123-27-1711 FAX 0123-27-1712

<http://www.kyowa-inc.co.jp>